

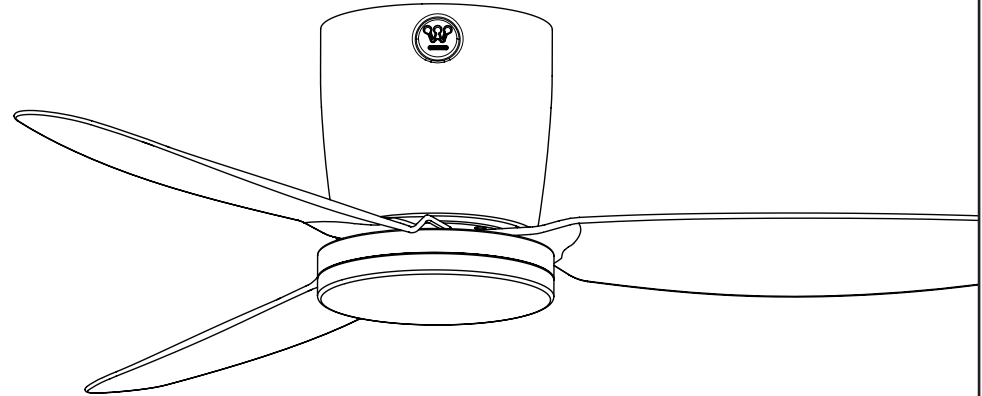


OWNER'S MANUAL מדריך למשתמש

Carla

Please write model number here for future reference:


אנא כתוב מספר דגם כאן לעיון בעתיד:



SAFETY TIPS

READ AND SAVE THESE INSTRUCTIONS

WARNING: TO REDUCE THE RISK OF FIRE, ELECTRIC SHOCK,
OR INJURY TO PERSONS, OBSERVE THE FOLLOWING:

1. Proceed with caution. Read all instructions before beginning the installation.
2. WARNING! This fan may be operated only with a 2-pole switch with a 3mm contact opening each.
3. Only an authorized electrician should execute the installation.
4. The installation height, i.e. the distance between the blades and the floor, should be at least 2.3 m.
5.  Always maintain the distance between the lamp and inflammable materials (curtains, wall, etc.), as indicated on the pictogram.
6. Make sure the fan is securely fastened at the ceiling.
7. WARNING! Do not use a dimmer type switch to control the fan speed.
8. WARNING! To prevent injuries, make sure the blades are not bent and that there are no objects with in the area of rotation.
9. WARNING: Do Not use this fan in the same room at the same time as a gas or fuel burning fire, unless the flue has been tested under these conditions of use by a competent person.
10. This appliance can be used by children aged from 8 years and above and persons with reduced physical, sensory or mental capabilities or lack of experience and knowledge if they have been given supervision or instruction concerning use of the appliance in a safe way and understand the hazards involved. Children shall not play with the appliance. Cleaning and user maintenance shall not be made by children without supervision.
11. Suitable for use indoors.
12. Before disassembling light kit, make sure the power supply is disconnected from the main supply. Power supply can be on only after installation is completed.
13. The lampshade should not be removed from the light bulb when the power supply is on.
14. Replacement of light bulb is only possible when the light kit has cooled down, and the power supply is disconnected from the main supply.
15. Make sure the lampshade is in the fixed position when operating the product.
16. Means for all poles disconnection having a contact separation that provide full disconnection under over voltage category III conditions must be incorporated in the fixed wiring in accordance with national wiring rules.
17. IP20 The fan is designed for indoor use. It is not designed for installation in a bathroom or any damp area. Please ensure that the lamp does not come into contact with water.

TOOLS REQUIRED

Phillips Screwdriver

Wire Cutters

Pliers

Step Ladder

טיפים לבטיחות

קרא ושמור את ההוראות

אזהרה: להפחתת סיכון לשריפה, התחשמלות או פגיעה באנשים, הקפידו לפעול לפי ההוראות הבאות:

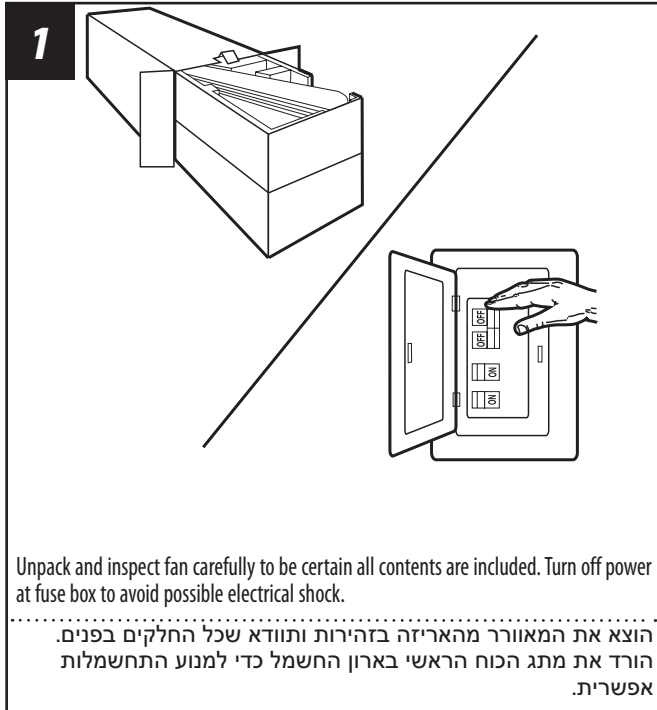
1. המשך בזהירות. קרא את כל ההוראות לפני שתתחיל בהתקנה.
2. אזהרה! מאוורר זה יכול להיות מופעל רק עם מתג דו-קוטבי עם פתח מגע 3 מ"מ כל אחד.
3. רק חשמלאי מורשה צריך לבצע את ההתקנה.
4. גובה התקנת המאוורר, כלומר המרחק בין הלהבים לרצפה, צריך להיות לפחות 2.3 מטר.
5. שמור תמיד על המרחק בין המנורה לחומרים דליקים (וילונות, קיר וכו'), כפי שמצוין בפיקטוגרמה.
6. ודא שהמאוורר צמוד ומחוזק היטב לתקרה.
7. אזהרה! אין להשתמש במתג מסוג דימר (עמם) כדי לשלוט במהירות המאוורר.
8. אזהרה! כדי למנוע פציעות, וודאו שהלהבים אינם כפופים ושאינן חפצים באזור הסיבוב.
9. אזהרה: אין להשתמש במאוורר זה בחדר ובזמן שיש בו אש הדולקת באמצעות גז או דלק, אלא אם כן נבדקה הפליטה תחת תנאי שימוש אלו על ידי אדם המוסמך לכך.
10. מכשיר זה מיועד גם לילדים מגיל 8 ומעלה ואנשים עם יכולות פיזיות או נפשיות מופחתות או חוסר ניסיון וידע, אם ניתנה להם הדרכה לגבי השימוש (או תחת השגחה) במכשיר בצורה בטוחה והם מבינים את הסכנות. ילדים לא ישחקו במכשיר. ניקוי ותחזוקת המוצר לא יבוצעו על ידי ילדים ללא פיקוח.
11. מתאים לשימוש בתוך הבית.
12. לפני פירוק ערכת התאורה, וודאו כי ספק הכוח מנותק מהספק הראשי. ספק הכוח יכול להיות מופעל רק לאחר סיום ההתקנה.
13. אין להסיר את האהיל מהנורה לפני ניתוק אספקת החשמל.
14. החלפת נורה אפשרית רק כאשר ערכת התאורה התקררה, ואספקת החשמל מנותקת מהספק הראשי.
15. וודא שהאהיל מורכב במקום המיועד לו ומקובע היטב בעת הפעלת המוצר.
16. האמצעים לניתוק כל הקטבים עם הפרדת מגע, המאפשרים ניתוק מלא בתנאי מתח גבוה מקטגוריה III חייבים להיות משולבים בחיווט הקבוע בהתאם לכללי החיווט הלאומיים.
17. 201P המאוורר מיועד לשימוש בתוך הבית. הוא אינו מיועד להתקנה בחדר אמבטיה או באזור לח. אנא וודא שהמנורה לא תבוא במגע עם מים.

כלים נדרשים

מברג פיליפס חותך כבל פלייר סולם

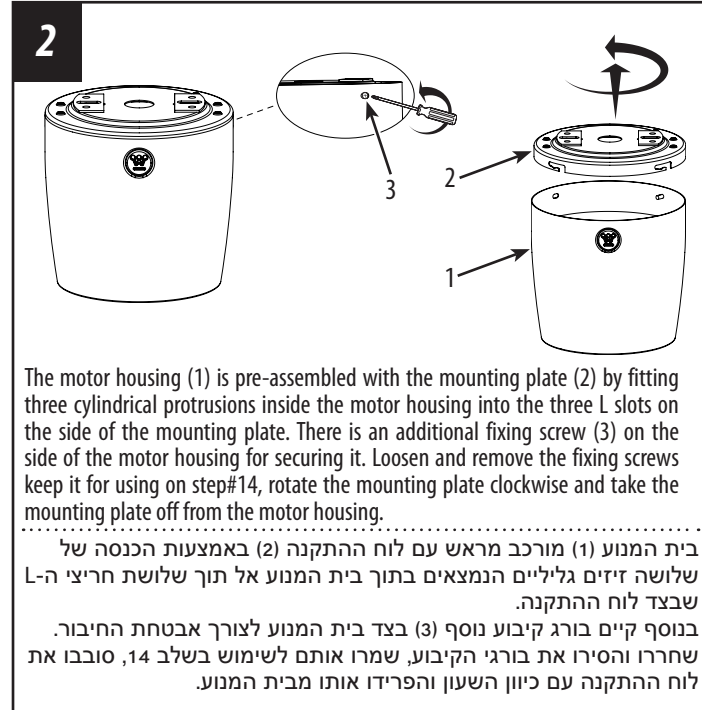
PREPARING FOR INSTALLATION

הכנה להתקנה



MOUNTING BRACKET INSTALLATION

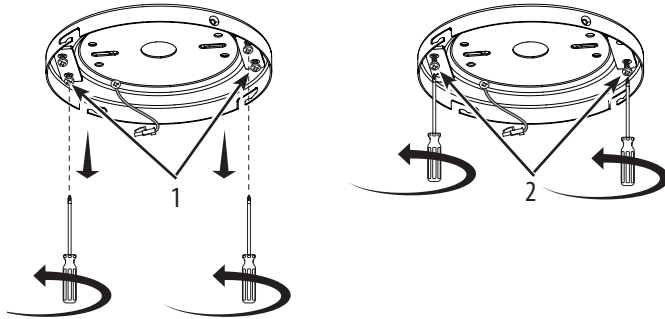
התקנת תושבת תליה



MOUNTING BRACKET INSTALLATION

התקנת תושבת תליה

3



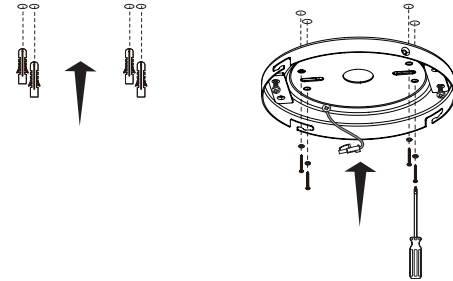
Remove the screws (1) and loosen (do not remove) the screws (2) from the mounting plate as shown above. Keep the screws (1) removed for step#12 using later.

הסירו את הברגים (1) ושחררו (אל תסירו) את הברגים (2) מלוח ההתקנה, כפי שמוצג למעלה. שמרו את הברגים (1) שהוסרו לשימוש בשלב 12.

4

Note: This step is for Solid Wood construction ceiling installation, for concrete ceiling installation skip to step 5.

הערה: השלב הזה מתייחס להתקנה על תקרת עץ או פרגולה, להתקנה על תקרת בטון, דלג לשלב 5.



Drill four mounting holes in the ceiling joist and securely screw the mounting plate to the ceiling using the washers and wood screws provided. The mounting plate should be able to hold a weight of at least 15.9kgs (35 LBs). NOTE - Proper care must be taken when mounting to concrete ceilings. For safe mounting, these ceilings may require stronger screws and plastic plugs or anchors than supplied with the product.

קדחו ארבעה חורי התקנה בקורה שבתקרת העץ, והבריגו היטב את לוח ההתקנה לתקרה בעזרת השייבות וברגי העץ המסופקים. לוח ההתקנה צריך להיות מסוגל לשאת משקל של לפחות 15.9 ק"ג (35 ליברות).
הערה: בעת ההתקנה בתקרת בטון יש לנקוט משנה זהירות. תקרות אלו עשויות לדרוש ברגים חזקים יותר ודיבלים/עוגנים חזקים יותר מאלו המסופקים עם המוצר.

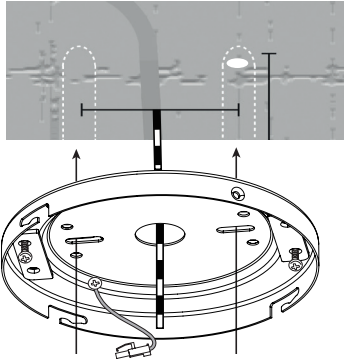
MOUNTING BRACKET INSTALLATION

התקנת תושבת תליה

5

Note: Proper care must be taken when mounting to concrete ceilings and add the expansion anchors installation step for mounting bracket.

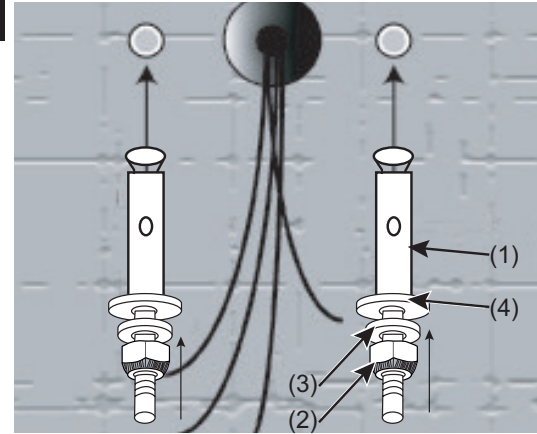
הערה: יש לנקוט במשנה זהירות בעת ההתקנה על תקרות בטון ולהשתמש בברגי גימבו מיוחדים לחיזוק תושבת המאוורר.



Drill one hole on each side of the supply mains for the expansion anchors. Measure this distance using the oval slots in the mounting plate as a guide.

קדחו חור אחד בכל צד של כניסת כבל ההזנה בתקרה עבור דיבלי ההרחבה. מדדו את המרחק בין החורים בהתאם לחריצים האובאליים בלוח ההתקנה.

6



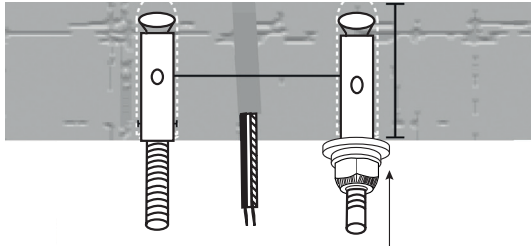
Drive the expansion anchors (1) into the holes. (Note: do not detach hex nut (2), spring washer (3) and metal washer (4) for this step).

הכנס את ברגי הגימבו (1) לתוך החורים כמו שהם (שים לב, אל תשחרר את האומים או הדסקיות ממקומם)

MOUNTING BRACKET INSTALLATION

התקנת תושבת תליה

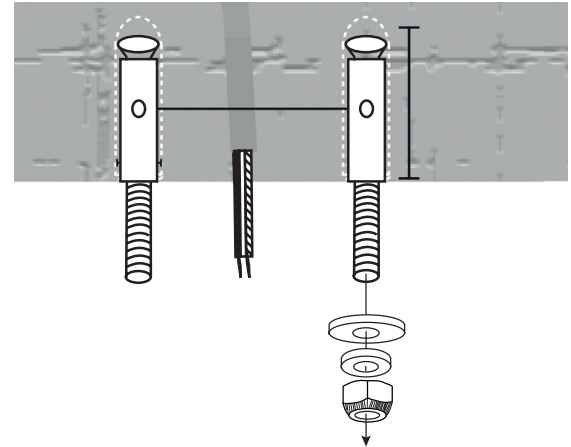
7



Tighten hex nut until feel the metal expansion anchor is not working loose.

הברג את האום עד שתרגיש שבורג הגימבו מתרחב ומתהדק במקומו עד למצב מהודק ומחוזק.

8



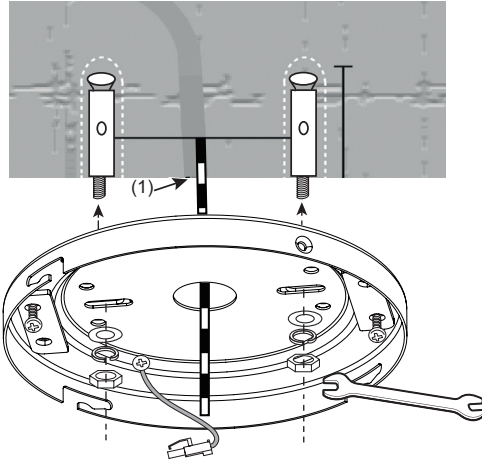
Remove the hex nut, spring washer, metal washer, keep them for next step usage.

כעת, הסר את בורג האום והדסקיות ושומר אותם לשימוש בשלב הבא.

MOUNTING BRACKET INSTALLATION

התקנת תושבת תליה

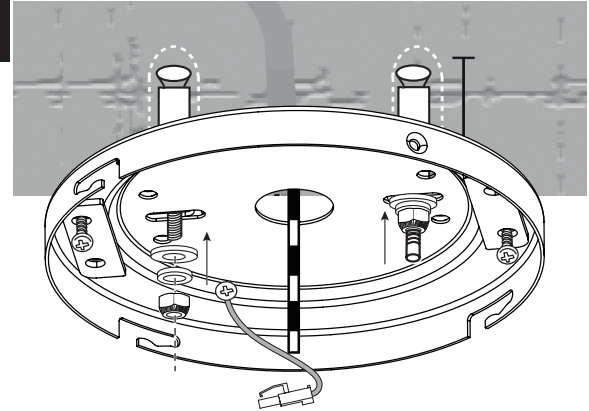
9



Pull the supply mains (1) through the center of the ceiling and align the two oval holes in the mounting plate with the expansion anchors, re-install metal washer, spring washer and hex nut, tighten the hex nut until the mounting plate is fix stably.

העבירו את כבל ההזנה (1) דרך מרכז החור ויישרו את שני החריצים האובאליים בלוח ההתקנה עם דיבלי ההרחבה. הרכיבו מחדש את שייבת המתכת, שייבת הקפיץ ואום ההקס, והדקו את האום עד שלוח ההתקנה מקובע היטב.

10

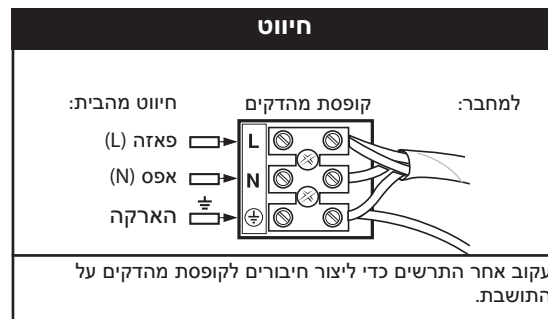
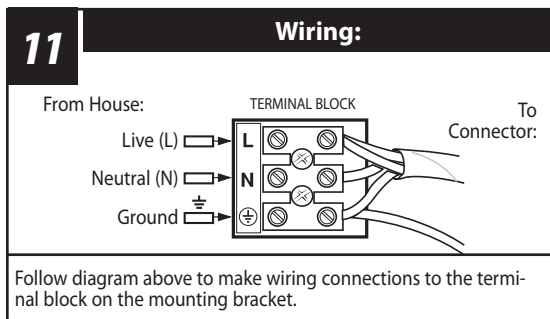


Repeat for another one of the expansion anchors.

המשך באותו תהליך גם לבורג הג'מבו השני.

WIRING OPTIONS

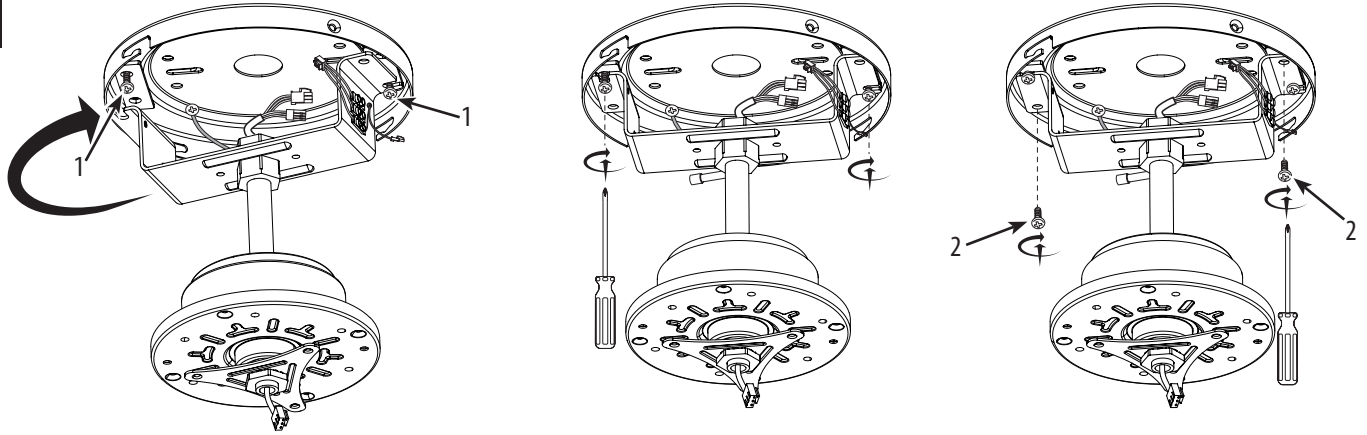
אפשרויות חיווט



MOUNTING BRACKET INSTALLATION

התקנת תושבת תליה

12



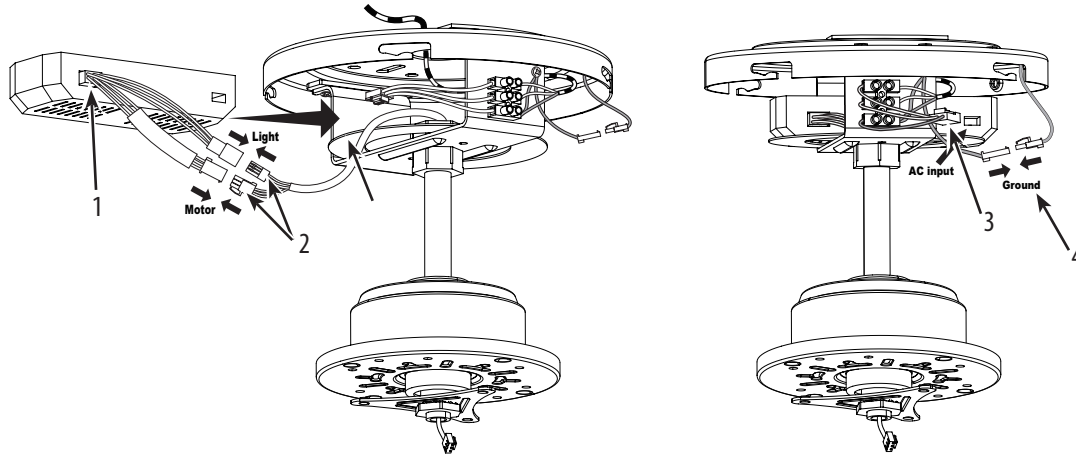
To make it easier to install the motor onto the mounting plate, two of the mounting holes on the mounting bracket have been changed to slots. Attach the fan to the mounting plate by aligning the slots on the mounting bracket with the loosen screws (1) on the mounting plate and then re-fixed other two screws (2) from step#3, tight the four screws to fix the mounting bracket to mounting plate.

כדי להקל על התקנת המנוע על לוח ההתקנה, שניים מחורי ההתקנה בתושבת ההרכבה הוסבו לחריצים פתוחים בקצה. חברו את גוף המאוורר ללוח ההתקנה על ידי יישור החריצים שבתושבת ההרכבה עם הברגים המשוחררים (1) שעל לוח ההתקנה, ולאחר מכן חברו מחדש את שני הברגים האחרים (2) משלב 3. הידקו את כל ארבעת הברגים לקיבוע תושבת ההרכבה אל לוח ההתקנה.

WIRING OPTIONS

אפשרויות חיווט

13



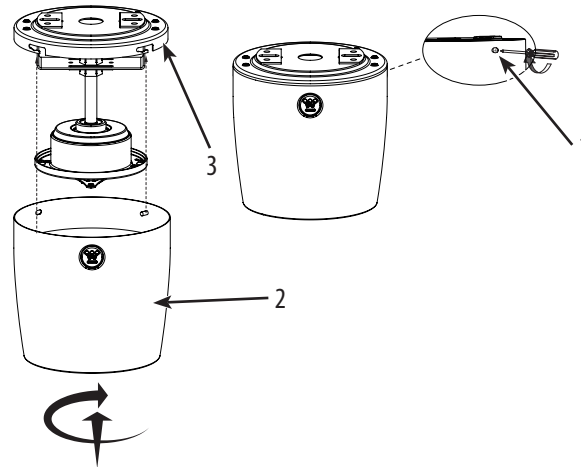
While fan is hanging on the mounting plate, the receiver with a pre-installed small adapter (1) for light and motor connection. Plug the motor and light lead wire with 3-pole male connector into 3-pole female connector (2) on the small adapter. Slide the remote receiver into the space above the mounting bracket as shown. Then Plug 3-pole female connector (3) from the terminal block into the 3-pole male connector from the receiver. Attach the ground wire single pin(4) together from the mounting plate to the mounting bracket.

כאשר המאוורר תלוי על לוח ההתקנה, חברו את המקלט (receiver), הכולל צמת חוטים קטנה (1) המחוברת מראש לתאורה ולחיבור המנוע. חברו את חוטי המנוע והתאורה בעלי מחבר 3 פינים זכר למחבר 3 פינים נקבה (2) עם צמת החוטים שיוצאת מהמקלט. החליקו את המקלט אל החלל שמעל מוט ההרכבה כפי שמוצג באיור.

MOTOR HOUSING INSTALLATION

התקנת בית המנוע

14



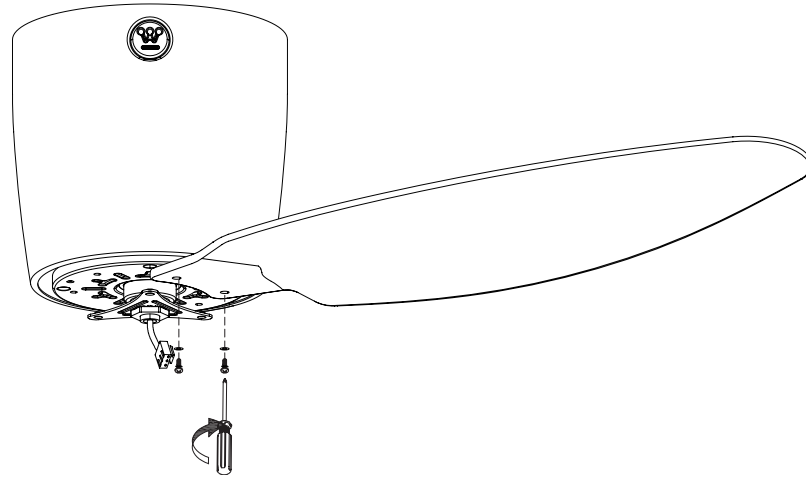
Make the fixed hole (1) between motor housing (2) and mounting plate (3) are in the same direction. Fitting three cylindrical protrusions inside the motor housing into the three L slots on the side of the mounting plate. Lift up and rotate the motor housing (2) counterclockwise until three cylindrical protrusions snaps into place and align the fixed hole and thread, tighten fixed screw from step#2 to avoid the motor housing loose.

ודאו כי חור הקיבוע (1) שבין בית המנוע (2) ולוח ההתקנה (3) נמצאים באותו הכיוון. הכניסו את שלושת הזיזים הגליליים שבתוך בית המנוע אל שלושת חריצי ה-L שעל צידי לוח ההתקנה. הרימו וסובבו את בית המנוע (2) נגד כיוון השעון עד שהזיזים הגליליים ננעלים במקומם.

BLADES INSTALLATION

התקנת הלהבים

15



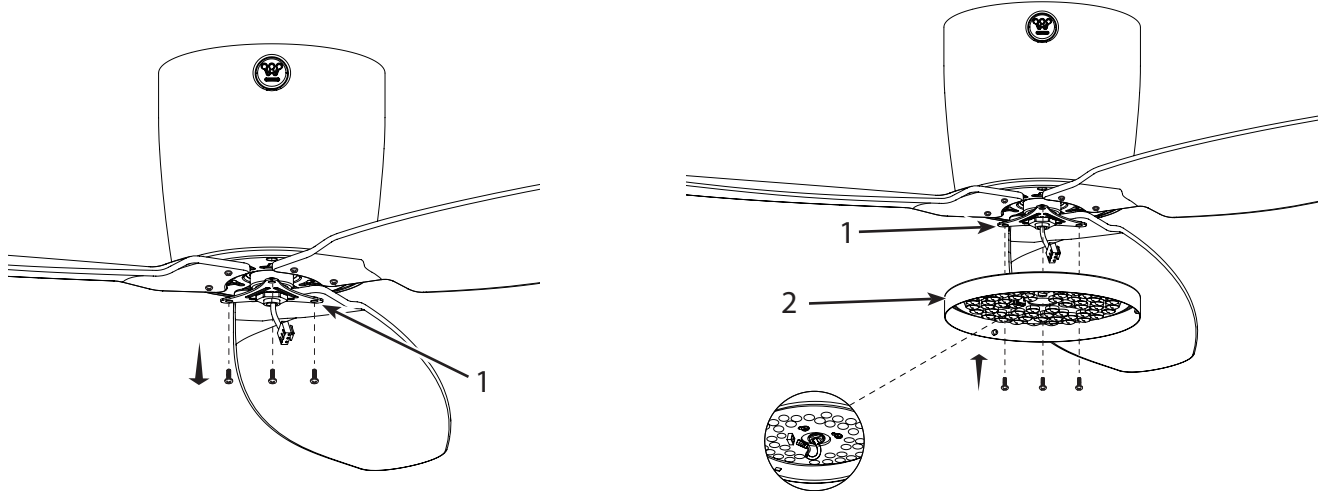
If plastic shipping stabilizer tabs are attached to motor, remove and discard. Attach blade assembly to motor using the motor screws, spring washers and flat washers provided. Tighten screws securely. NOTE: Some models do not utilize motor gaskets, washers, or stabilizer tabs.

אם קיימות לשוניות מייצבות מפלסטיק המחוברות למנוע, נא הסר אותם וזורק אותם. חבר את הלהבים למנוע באמצעות ברגי המנוע, הדסקיות ממתכת והדסקיות מפלסטיק. הדק את הברגים היטב. הערה: דגמים מסוימים אינם משתמשים באטמים, כגון דסקיות מתכת ודסקיות פלסטיק.

LIGHT FIXTURE INSTALLATION

התקנת גוף התאורה

16



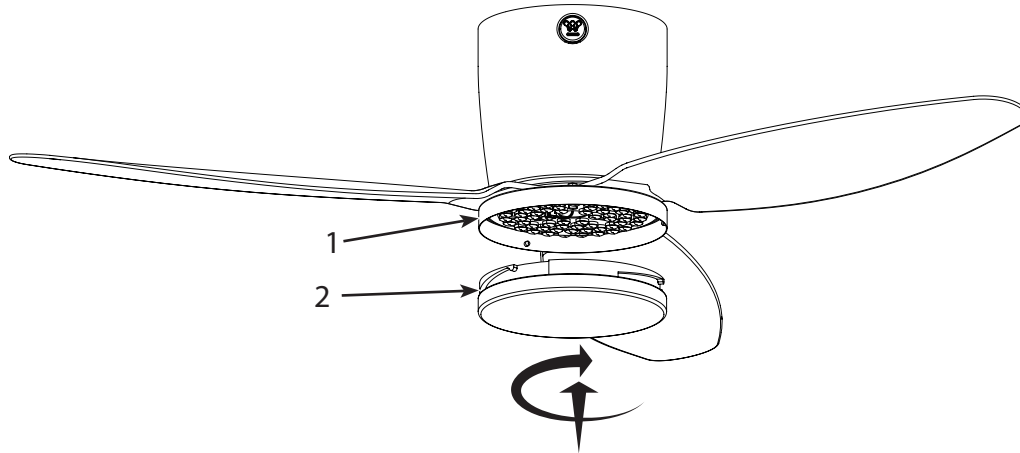
Remove the 3 screws on the metal decorative shade (1). Find the wire plugs from the light kit and from the motor and slide together. The light kit (2) has 3 closed holes, align the holes on the light kit to the screw holes from the metal decorative shade. Raise the light kit to the metal decorative shade and tighten three screws removed on last step to secure the light kit.

הסר את שלושת הברגים שבכיסויי הדקורטיבי המתכתי (1) מצא את תקעי החוט של גוף התאורה והמנוע וחבר אותם יחד. בערכת התאורה יש 3 חריצים. יישר את החריצים בערכת התאורה לברגים הבולטים מהכיסוי הדקורטיבי המתכתי. הרם את ערכת התאורה המאפשרת לברגים הבולטים מהכיסוי הדקורטיבי המתכתי להיכנס לחריצים בערכת התאורה.

LIGHT FIXTURE INSTALLATION

התקנת גוף התאורה

17

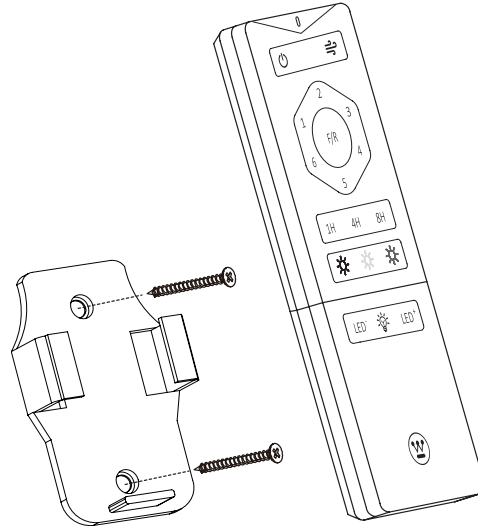


Locate the indentations on the neck of the shade (2) and align with the protrusions from the light kit (1). Lift the shade up allowing the protrusions to engage the indentations on the shade, and twist the shade clockwise to lock into place.

אתר את התעלות על צוואר האהיל (2) והתאם אותן לבליטות על ערכת התאורה (1). הרם את האהיל, כך שהבליטות יכנסו לתוך התעלות, וסובב אותו בכיוון השעון עד לנעילה.

REMOTE CONTROL

שלט רחוק

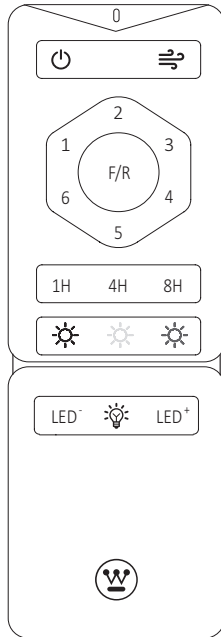


Mount the transmitter holder onto the wall using screws provided. Place the transmitter into the holder.

הרכב את תושבת השלט על הקיר באמצעות הברגים המצורפים. הכנס את השלט לתוך התושבת.

HOW TO OPERATE YOUR CEILING FAN

כיצד להפעיל את מאוורר התקרה שלך

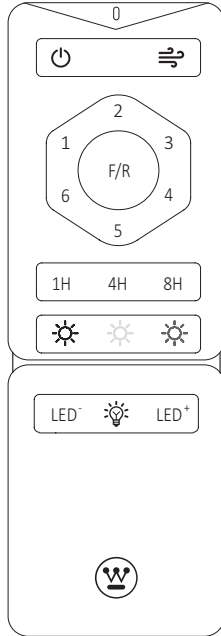


Restore electrical power to the outlet box by turning on the electricity at the main fuse box. To make the fan operational, open battery door by pressing and sliding down the battery door. Install two AAA 1.5V batteries (not included) into the hand-held remote transmitter (if not used for long periods of time, remove the batteries to prevent damage to the transmitter).

1. Receiver can be controlled by any angles of the transmitter in prescriptive space, unrestricted by direction with the memory function, the controller can save the status (light and direction) while the supply power OFF and resume to the original after re-load the power supply.
2. This unit finished learning process inside manufactory, if replace transmitter or receiver, user need to redo learning process before using this unit. Receiver could remember up to 2 pcs transmitter and when learning the 3rd transmitter code, the receiver automatically clears the first learned transmitter code.
3. Learning code matching mode is used between transmitter and receiver. Turn the supply power within 30 seconds and press the transmitter's fan switch button ' ⏻ ' for 5 seconds, it can load normally until the fan lights on at same time the fan runs at 1 speed for 30 seconds and then stops, which means learning successfully and it can work normally.
4. Please note that the transmitter can learn in multiple receivers, when doing learning process please make sure not learn in other receiver. Suggest to the power switches of fans separately.
5. Please note that the transmitter can pair with multiple receivers. When the transmitter does not control the receiver, please check if any similar remote controls are working nearby, disconnect them and then proceed with pairing process again.
6. Store the remote transmitter away from excessive heat or humidity.
7. Battery of low power or not-used for long time should be replaced.

HOW TO OPERATE YOUR CEILING FAN

כיצד להפעיל את מאוורר התקרה שלך

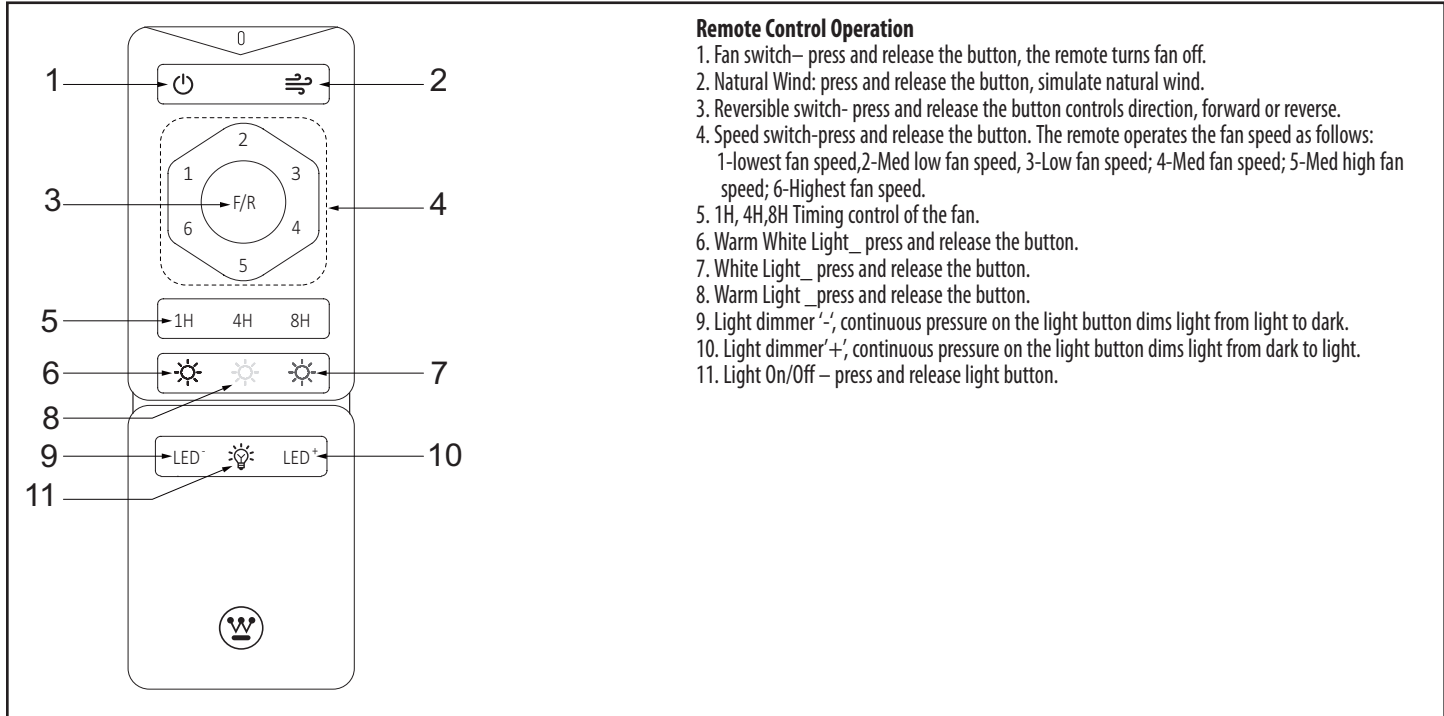


בסיום כל שלבי התקנת המאוורר וחיבור המקלט, יש להחזיר את אספקת החשמל. יש להכניס לתוך השלט שתי סוללות מסוג AAA 1.5V (לא מסופקות) טרם השימוש. אזהרה: במידה ואין שימוש בשלט למשך תקופה ארוכה, יש להוציא את הסוללות בכדי למנוע נזק לשלט.

- ניתן לשלוט על המאוורר מכל זוויות באמצעות השלט למאוורר יש זיכרון, הוא יכול לזכור את הסטטוס האחרון שלו (תאורה ואוורר) לאחר כיבוי המאוורר, הוא יחזור למצבו המקורי לאחר חידוש הספקת החשמל.
- יחידה זו סיימה את תהליך הלמידה במפעל. אם מחליפים שלט או מקלט - יש לבצע תהליך למידה מחדש לפני השימוש. המקלט יכול לשמור עד שני משדרים. כאשר מתווסף משדר שלישי, המקלט מוחק אוטומטית את הקוד של המשדר הראשון.
- לצורך קידוד השלט למקלט, הפעל את אספקת החשמל ותוך 30 שניות לחץ על כפתור המתג של (⏻) למשך 5 שניות. המערכת תטען כרגיל עד שהמאוורר יידלק באותו הזמן, המאוורר יפעל במהירות 1 למשך 30 שניות ולאחר מכן יעצור. זה מציין שהתיאום הצליח ושהמערכת יכולה לפעול כרגיל.
- הערה: השלט יכול לשדר למספר מקלטים, ולכן יש לוודא שהשלט לא מתכיל בטעות עם מקלטים במאווררים אחרים. מומלץ לכבות את המאווררים שלא מיועדים לכיול מהחשמל, ורק לאחר מכן לבצע את פעולת הכיול של השלט למקלט הספציפי.
- כאשר השלט לא משדר באופן תקין למקלט, יש לבדוק אם קיימים שלטים דומים בסביבה. במידה וכן, יש לנתק שלטים אלה ולאחר מכן לבצע את תהליך הכיול מחדש. תיתכן הפרעת תדרים במקרים מסויימים.
- אין לאחסן את השלט באזורים החשופים לחום / לחות גבוהים.
- יש להחליף סוללה חלשה או סוללה שלא בשימוש למשך זמן רב.

HOW TO OPERATE YOUR CEILING FAN

כיצד להפעיל את מאוורר התקרה שלך



HOW TO OPERATE YOUR CEILING FAN

כיצד להפעיל את מאוורר התקרה שלך

The diagram shows a remote control with the following features:

- 0: Top flap
- 1: Power button (power icon)
- 2: Fan speed control buttons (fan icon)
- 3: Fan speed selection buttons (1, 2, 3, 4, 5, 6) and F/R button
- 4: Fan speed selection buttons (1, 2, 3, 4, 5, 6)
- 5: Light intensity selection buttons (1H, 4H, 8H)
- 6: Light intensity selection buttons (sun icons)
- 7: Light intensity selection buttons (sun icons)
- 8: LED light control buttons (LED, light bulb icon, LED)
- 9: LED light control buttons (LED, light bulb icon, LED)
- 10: LED light control buttons (LED, light bulb icon, LED)
- 11: LED light control buttons (LED, light bulb icon, LED)

הפעלת המאוורר באמצעות שלט רחוק

1. כפתור כיבוי המאוורר.
2. לחיצה ושחרור מפעילה מצב רוח טבעי (שינוי מהירויות אוטומטי).
3. מצב חורף / מצב קיץ.
4. מהירות: 6 מהירויות: 1- נמוכה ביותר ועד 6- גבוהה ביותר.
5. להפעלה מתוזמנת 1H, 4H, 8H.
6. אור קר: לחץ ושחרר את הכפתור.
7. אור יום: לחץ ושחרר את הכפתור.
8. אור חם: לחץ ושחרר את הכפתור.
9. עמעם תאורה "-", לחיצה ארוכה על לחצן עמעם "-" לעמעום התאורה עד כיבוי מוחלט.
10. עמעם תאורה "+", לחיצה ארוכה על לחצן "+" לעמעום התאורה עד מקסימום תאורה.
11. הדלקה וכיבוי האור - לחץ ושחרר לחצן תאורה.

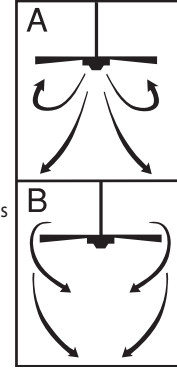
OPERATION & MAINTENANCE

Operation

Speed settings for warm or cool weather depend on factors such as room size, ceiling height, number of fans and so on. The slide switch controls direction, forward or reverse.

Warm weather/down position - (Forward) Fan turns counterclockwise direction. A downward air flow creates a cooling effect as shown in illustration A. This allows you to set your air conditioner on a higher temperature setting without affecting your comfort.

Cool weather/up position - (Reverse) Fan turns clockwise direction. An upward airflow moves warm air off the ceiling area as shown in illustration B. This allows you to set your heating unit on a lower setting without affecting your comfort.



Maintenance

1. Because of the fan's natural movement, some connections may become loose. Check the support connections, brackets, and blade attachments twice a year. Make sure they are secure.
2. Clean your fan periodically to help maintain its new appearance over the years. Do not use water when cleaning. This could damage the motor, or the wood, or possibly cause electrical shock.
3. Use only a soft brush or lint-free cloth to avoid scratching the finish. The plating is sealed with a lacquer coating to minimize discoloration or tarnishing.
4. There is no need to oil your fan. The motor has permanently lubricated bearings.

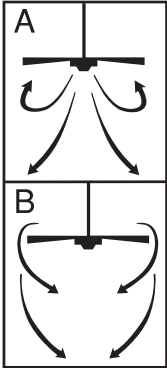
תפעול ותחזוקה

תפעול

הגדרות המהירות למזג אוויר חם או קריר תלויות בגורמים כמו גודל החדר, גובה התקרה, מספר המאווררים וכן הלאה. קיים מתג השולט בכיוון הסיבוב, עם או נגד כיוון השעון.

מזג אוויר חם / נגד כיוון השעון - המאוורר מסתובב נגד כיוון השעון, זרימת אוויר כלפי מטה יוצרת אפקט קירור כפי שמוצג באיור A. דבר זה מאפשר לך להגדיר את המזגן על טמפרטורה גבוהה יותר מבלי להשפיע על הנוחות שלך.

מזג אוויר קריר / עם כיוון השעון - המאוורר מסתובב עם כיוון השעון. זרימת אוויר כלפי מעלה מעבירה אוויר חם מאזור התקרה כפי שמוצג באיור B. זה מאפשר לך להגדיר את יחידת החימום שלך על טמפרטורה נמוכה יותר מבלי להשפיע על הנוחות שלך.



תחזוקה

1. בגלל התנועה הטבעית של המאוורר, חיבורים מסוימים עשויים להשתחרר. בדוק את חיבורי התמיכה, הסוגרים והלהבים פעמיים בשנה. וודא שהם מאובטחים.
2. נקה את המאוורר שלך מעת לעת בכדי לעזור לשמור על המראה החדש שלו לאורך השנים. אין להשתמש במים בעת הניקוי. שימוש במים עלול לפגוע במנוע או בעץ, או אף לגרום להתחשמלות.
3. השתמש רק במברשת רכה או ב בדד עדין כדי למנוע שריטות בגימור. הפיניש מוגן בציפוי לכה על מנת למזער את התיישנות הצבע או הכתמה שלו.
4. אין צורך לשמן את המאוורר שלך. למנוע יש צירים משומנים שאין צורך לחדש את שימונם.

TROUBLESHOOTING GUIDE

If you have difficulty operating your new ceiling fan, it may be the result of incorrect assembly, installation, or wiring. In some cases, these installation errors may be mistaken for defects. If you experience any faults, please check this Trouble Shooting Chart. If a problem cannot be remedied, please consult with your authorized electrician and do not attempt any electrical repairs yourself.

TROUBLE

SUGGESTED REMEDY

- | | |
|----------------------------|--|
| 1. If fan does not start: | <ol style="list-style-type: none">1. Check main and branch circuit fuses or circuit breakers.2. Check terminal block connections as performed in step #11 & 13 of installation.
CAUTION: Make sure main power is turned off.3. If the fan still will not start, contact a qualified electrician. Do not attempt to troubleshoot internal electrical connections yourself. |
| 2. If fan sounds noisy: | <ol style="list-style-type: none">1. Check to make sure all screws in motor housing are snug (not over tightened).2. Check to make sure the screws which attach the fan blade holder to the motor are tight.3. Some fan motors are sensitive to signals from Solid State variable speed controls. DO NOT USE a Solid State variable speed control.4. Allow "break-in" period of 24 hours. Most noises associated with a new fan will disappear after this period. |
| 3. If fan wobbles: | <p>All blades are weighed and grouped by weight. Check for wobble after each step.</p> <ol style="list-style-type: none">1. Check that all blade holders are tightened securely to motor.2. Make sure that canopy and mounting bracket are tightened securely to ceiling joist.3. If blade wobble is still noticeable, interchanging two adjacent (side by side) blades can redistribute the weight and possibly result in smoother operation. |
| 4. If light does not work: | <ol style="list-style-type: none">1. Check to see that mox connector in the switch housing is connected2. Check for faulty light bulbs.3. If light kit will still not operate, contact a qualified electrician for assistance. |

מדריך פתרון בעיות

אם אתה מתקשה להפעיל את מאוורר התקרה החדש שלך, זה עשוי להיות תוצאה של הרכבה, התקנה או חיווט שגויים. במקרים מסוימים, טעויות התקנה אלה עלולות להיחשב לעתים בתור פגמים. אם אתה נתקל בתקלות כלשהן, אנא בדוק את התרשים שלפניך. אם לא ניתן לתקן את הבעיה, אנא התייעץ עם החשמלאי המוסמך שלך ואל תנסה לבצע תיקונים חשמליים בעצמך.

בעיה

פתרונות מומלצים

1. אם המאוורר לא עובד:
 1. בדוק האם ישנם קצרים או פיזזים שרופים.
 2. בדוק את החיבורים לקופסת מהדקים כדי שבוצעו בשלב 10 של ההתקנה. זהירות: ודא שהמתג הראשי בארון החשמל הביתי כבוי.
 3. וודא שמתג כיוון הסיבוב של המאוורר נמצא במצב למעלה או למטה. המאוורר לא יפעל כאשר המתג נמצא באמצע.
 4. אם המאוורר עדיין לא עובד, פנה לחשמלאי מוסמך. אל תנסה לפתור בעצמך בעיות בחיבורים חשמליים פנימיים.
2. אם המאוורר משמיע רעשים:
 1. בדוק כי כל הברגים שבבית המנוע מהודקים בחוזק אופטימלי (לא מהודקים יתר על המידה).
 2. וודא שהברגים המחברים את להבי המאוורר למנוע מהודקים היטב.
 3. חלק ממנועי המאווררים רגישים לאותות מבקרי מהירות שונים. אין להשתמש בבקרת מהירות משתנה.
 4. אפשר תקופת "פריצה" של 24 שעות. מרבית הרעשים הקשורים למאוורר חדש ייעלמו לאחר תקופה זו.
3. אם המאוורר מתנדנד:

כל הלהבים נשקלים ומסווגים לפי משקלם. מאחר שעץ טבעי עשוי להשתנות בצפיפותו, עלולה להופיע נדנדוד קל במאוורר גם כאשר כל הלהבים תואמים במשקלם. הפעולות הבאות נועדו להפחית את מרבית תנודות המאוורר. לאחר כל שלב, בדקו מחדש אם הנדנדוד נמשך.

 1. בדוק שכל נושאי הלהבים מהודקים היטב למנוע.
 2. וודא כי המכסה ותושבת התליה מהודקים היטב למתקן התקרה.
 3. אם עדיין ניתן להבחין בנדנדוד להב, החלפה של שני להבים סמוכים (זה לצד זה) יכולה לחלק מחדש את המשקל ויכולה לגרום לתנועה חלקה יותר.
4. אם האור לא עובד:
 1. בדוק אם מחבר ה-Molex בגוף תאורה מחובר.
 2. בדוק אם ישנן נורות שרופות.
 3. אם ערכת האור עדיין לא פועלת, צור קשר עם חשמלאי מוסמך.

Meaning of crossed-out wheeled dustbin:

Do not dispose of electrical appliances as unsorted municipal waste, use separate collection facilities.

Contact your local government for information regarding the collection systems available.

If electrical appliances are disposed of in landfills or dumps, hazardous substances can leak into the groundwater and get into the food chain, damaging your health and well-being.

When replacing old appliances with new ones, the retailer is legally obligated to take back your old appliance for disposal at least free of charge.

**משמעות הסמל של פח זבל מחוק:**

אל תיפטר ממכשירי חשמל כפסולת עירונית ולא ממוינת, השתמש במתקני איסוף נפרדים.

בצע בירור באזור מגורך לגבי מערכת איסוף של זבל מסוג זה.

אם מכשירים חשמליים מושלכים להטמנה או למזבלות, חומרים מסוכנים עלולים לדלוף למי התהום ולהיכנס לשרשרת המזון, ולפגוע בבריאותך וברוחותך.

בעת החלפת מכשיר ישן באחד חדש, החנות מחויבת כחוק לקחת ממך את מכשירך הישן לרשותה ללא תשלום.

Westinghouse Lighting,
Philadelphia, PA 19154-1029, U.S.A.
www.westinghouselighting.com

 and Westinghouse are trademarks of
Westinghouse Electric Corporation.
Used under license by Westinghouse Lighting.
All Rights Reserved.
Made in China