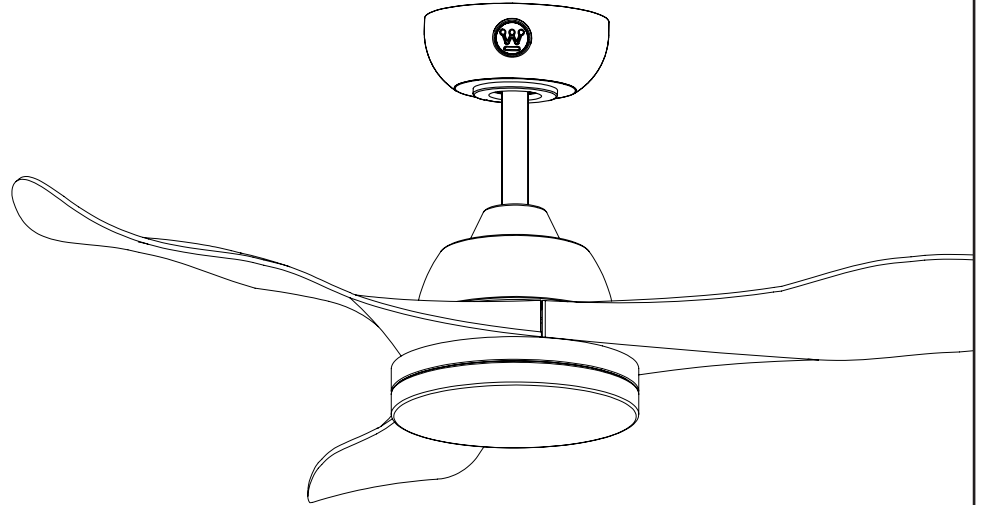




OWNER'S MANUAL מדריך למשתמש

Erica


Please write model number here for future reference:
אנא כתוב מספר דגם כאן לעיון בעתיד:



SAFETY TIPS

READ AND SAVE THESE INSTRUCTIONS

WARNING: TO REDUCE THE RISK OF FIRE, ELECTRIC SHOCK,
OR INJURY TO PERSONS, OBSERVE THE FOLLOWING:

1. Proceed with caution. Read all instructions before beginning the installation.
2. WARNING! This fan may be operated only with a 2-pole switch with a 3mm contact opening each.
3. Only an authorized electrician should execute the installation.
4. The installation height, i.e. the distance between the blades and the floor, should be at least 2.3 m.
5.  Always maintain the distance between the lamp and inflammable materials (curtains, wall, etc.), as indicated on the pictogram.
6. Make sure the fan is securely fastened at the ceiling.
7. WARNING! Do not use a dimmer type switch to control the fan speed.
8. WARNING! To prevent injuries, make sure the blades are not bent and that there are no objects with in the area of rotation.
9. WARNING! Due to European safety regulations, if the flush mount option is elected, the fan must not be re-installed utilizing the downrod. If attempted, this may cause a serious injury. When assembling the fan, please follow your local safety regulations.
10. WARNING: Do Not use this fan in the same room at the same time as a gas or fuel burning fire, unless the flue has been tested under these conditions of use by a competent person.
11. This appliance can be used by children aged from 8 years and above and persons with reduced physical, sensory or mental capabilities or lack of experience and knowledge if they have been given supervision or instruction concerning use of the appliance in a safe way and understand the hazards involved. Children shall not play with the appliance. Cleaning and user maintenance shall not be made by children without supervision.
12. Suitable for use indoors.
13. Before disassembling light kit, make sure the power supply is disconnected from the main supply. Power supply can be on only after installation is completed.
14. The lampshade should not be removed from the light bulb when the power supply is on.
15. Replacement of light bulb is only possible when the light kit has cooled down, and the power supply is disconnected from the main supply.
16. Make sure the lampshade is in the fixed position when operating the product.
17. Means for all poles disconnection having a contact separation that provide full disconnection under over voltage category III conditions must be incorporated in the fixed wiring in accordance with national wiring rules.
18. IP20 The fan is designed for indoor use. It is not designed for installation in a bathroom or any damp area. Please ensure that the lamp does not come into contact with water.

TOOLS REQUIRED

Phillips Screwdriver

Wire Cutters

Pliers

Step Ladder

טיפים לבטיחות

קרא ושמור את ההוראות

אזהרה: להפחתת סיכון לשריפה, התחשמלות או פגיעה באנשים, הקפידו לפעול לפי ההוראות הבאות:

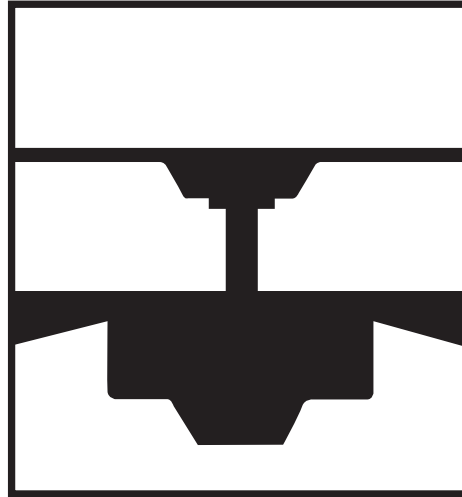
1. המשך בזהירות. קרא את כל ההוראות לפני שתתחיל בהתקנה.
2. אזהרה! מאוורר זה יכול להיות מופעל רק עם מתג דו-קוטבי עם פתח מגע 3 מ"מ כל אחד.
3. רק חשמלאי מורשה צריך לבצע את ההתקנה.
4. גובה התקנת המאוורר, כלומר המרחק בין הלהבים לרצפה, צריך להיות לפחות 2.3 מטר.
5. שמור תמיד על המרחק בין המנורה לחומרים דליקים (וילונות, קיר וכו'), כפי שמצוין בפיקטוגרמה.
6. ודא שהמאוורר צמוד ומחוזק היטב לתקרה.
7. אזהרה! אין להשתמש במתג מסוג דימר (עמם) כדי לשלוט במהירות המאוורר.
8. אזהרה! כדי למנוע פציעות, וודאו שהלהבים אינם כפופים ושאינן חפצים באזור הסיבוב.
9. אזהרה! בשל תקנות הבטיחות האירופיות, אם תבחר באפשרות ההתקנה ללא מוט תליה, אסור להתקין את המאוורר מחדש תוך שימוש במוט תליה. הדבר עלול לגרום לפגיעה קשה. בעת הרכבת המאוורר, אנא עקוב גם אחר תקנות הבטיחות המקומיות.
10. אזהרה: אין להשתמש במאוורר זה בחדר ובזמן שיש בו אש הדולקת באמצעות גז או דלק, אלא אם כן נבדקה הפליטה תחת תנאי שימוש אלו על ידי אדם המוסמך לכך.
11. מכשיר זה מיועד גם לילדים מגיל 8 ומעלה ואנשים עם יכולות פיזיות או נפשיות מופחתות או חוסר ניסיון וידע, אם ניתנה להם הדרכה לגבי השימוש (או תחת השגחה) במכשיר בצורה בטוחה והם מבינים את הסכנות. ילדים לא ישחקו במכשיר. ניקוי ותחזוקת המוצר לא יבוצעו על ידי ילדים ללא פיקוח.
12. מתאים לשימוש בתוך הבית.
13. לפני פירוק ערכת התאורה, וודאו כי ספק הכוח מנותק מהספק הראשי. ספק הכוח יכול להיות מופעל רק לאחר סיום ההתקנה.
14. אין להסיר את האהיל מהנורה לפני ניתוק אספקת החשמל.
15. החלפת נורה אפשרית רק כאשר ערכת התאורה התקררה, ואספקת החשמל מנותקת מהספק הראשי.
16. וודא שהאהיל מורכב במקום המיועד לו ומקובע היטב בעת הפעלת המוצר.
17. האמצעים לניתוק כל הקטבים עם הפרדת מגע, המאפשרים ניתוק מלא בתנאי מתח גבוה מקטגוריה III חייבים להיות משולבים בחיווט הקבוע בהתאם לכללי החיווט הלאומיים.
18. IP20 המאוורר מיועד לשימוש בתוך הבית. הוא אינו מיועד להתקנה בחדר אמבטיה או באזור לח. אנא וודא שהמנורה לא תבוא במגע עם מים.

כלים נדרשים

מברג פיליפס חותך כבל פלייר סולם

FEATURES

מאפיינים

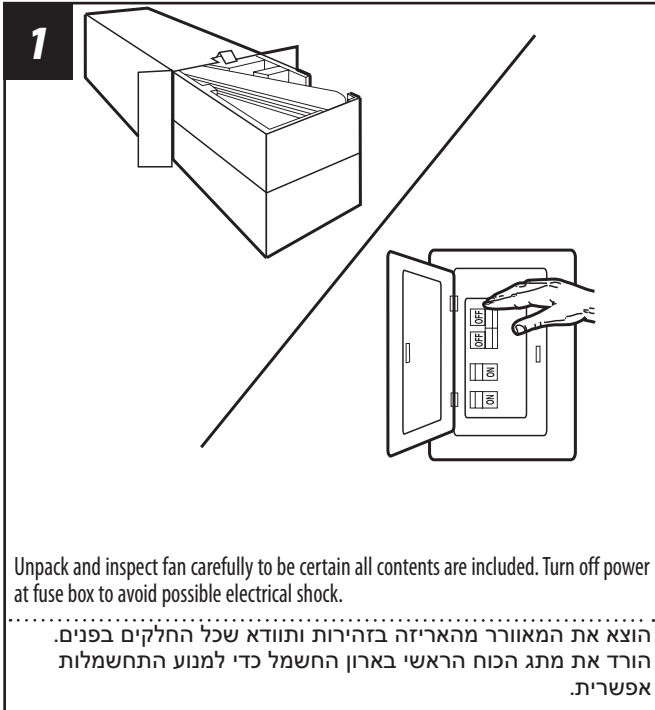


DOWNROD INSTALLATION - For normal ceilings

התקנה על גבי עמוד יורד – עבור תקרות רגילות

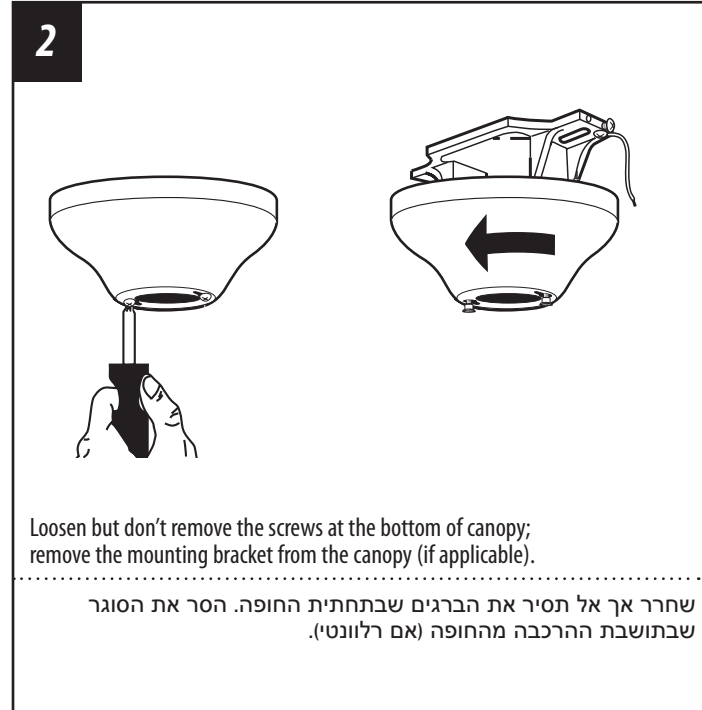
PREPARING FOR INSTALLATION

הכנה להתקנה



MOUNTING BRACKET INSTALLATION

התקנת תושבת תליה



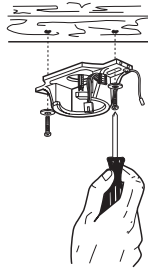
MOUNTING BRACKET INSTALLATION

התקנת תושבת תליה

3

Note: This step is for Solid Wood construction ceiling installation, for concrete ceiling installation skip to step 4.

הערה: השלב הזה מתייחס להתקנה על תקרת עץ או פרגולה, להתקנה על תקרת בטון, דלג לשלב 4.



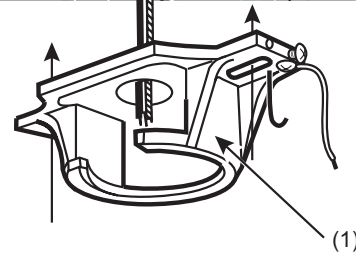
Drill two mounting holes in the ceiling joist and securely screw the mounting bracket to the ceiling using the washers and wood screws provided. The mounting plate should be able to hold a weight of at least 15.9kgs (35 lbs). NOTE - Proper care must be taken when mounting to concrete ceilings. For safe mounting, these ceilings may require stronger screws and plastic plugs or anchors than supplied with the product.

קדח שני חורים בתקרה והברג היטב את תושבת התליה לתקרה בעזרת הדסקיות וברגי עץ המסופקים. פלטת ההתקנה אמורה להיות מסוגלת להחזיק משקל של לפחות 15.9 ק"ג. הערה - יש לנקוט באמצעי זהירות בעת הרכבה לתקרות בטון. להתקנה בטוחה, תקרות אלו עשויות לדרוש ברגים ומחברים מפלסטיק או עוגנים חזקים יותר מאשר אלה המסופקים עם המוצר.

4

Note: Proper care must be taken when mounting to concrete ceilings and add the expansion anchors installation step for mounting bracket.

הערה: יש לנקוט במשנה זהירות בעת ההתקנה על תקרות בטון ולהשתמש בברגי גימבו מיוחדים לחיזוק תושבת המאורה.



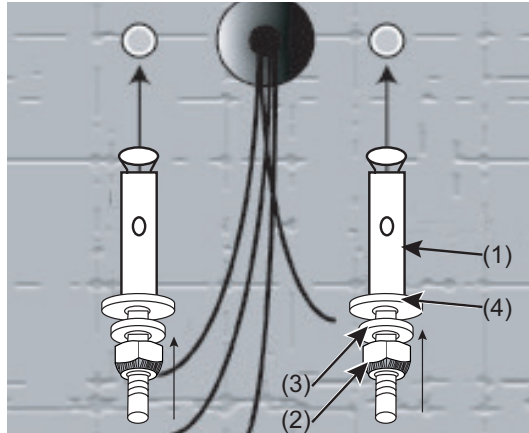
Drill one hole on each side of the supply mains for the expansion anchors. Measure this distance using the oval slots in the mounting bracket (1) as a guide.

יש לקדוח חור אחד בכל אחד מצדי התושבת עבור ברגי גימבו. יש למדוד את מרחקי הקידוח באמצעות החריצים שבתושבת ההרכבה (1) עפ"י המדריך המצורף.

MOUNTING BRACKET INSTALLATION

התקנת תושבת תליה

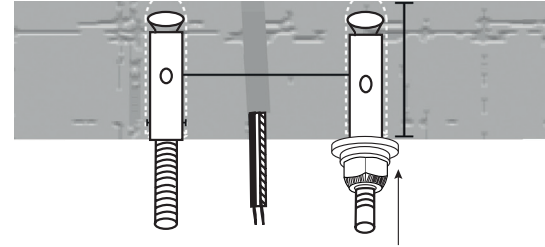
5



Drive the expansion anchors (1) into the holes. (Note: do not detach hex nut (2), spring washer (3) and metal washer (4) for this step).

הכנס את ברגי הג'מבו (1) לתוך החורים כמו שהם
(שים לב, אל תשחרר את האומים או הדסקיות ממקומם)

6



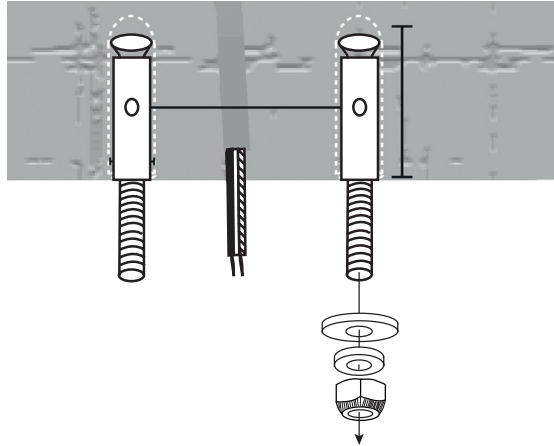
Tighten hex nut until feel the metal expansion anchor is not working loose.

הברג את האום עד שתרגיש שבורג הג'מבו מתרחב ומתהדק במקומו
עד למצב מהודק ומחוזק.

MOUNTING BRACKET INSTALLATION

התקנת תושבת תליה

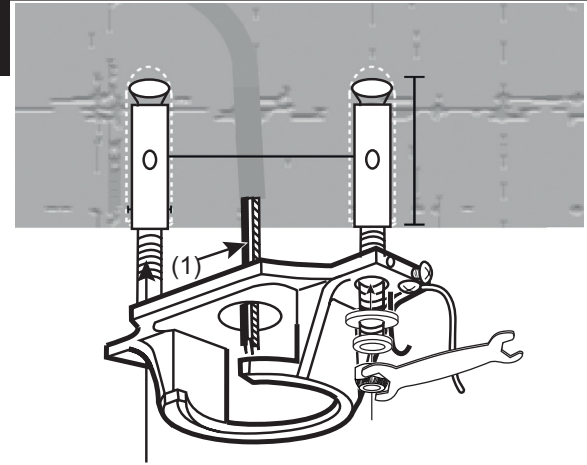
7



Remove the hex nut, spring washer, metal washer, keep them for next step usage.

כעת, הסר את בורג האום והדסקיות ושמור אותם לשימוש בשלב הבא.

8



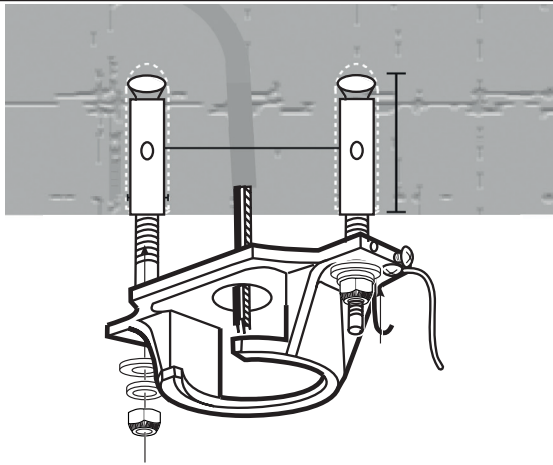
Pull the supply mains (1) through the center of the ceiling, and align the two oval holes in the mounting bracket with the expansion anchors (1), re-install metal washer, spring washer and hex nut, tighten the hex nut until the mounting bracket is fix stably.

משוך את כבלי רשת החשמל (1) דרך מרכז התקרה, ויישר את שני החורים בתושבת ההרכבה עם ברגי הג'מבון(1), חבר את הדסקיות ובורג האום והברג עד למצב מהודק, המשך להבריג עד שתושבת הרכבה תתקבע ביציבות.

MOUNTING BRACKET INSTALLATION

התקנת תושבת תליה

9



Repeat for another one of the expansion anchors.

המשך באותו תהליך גם לבורג הגימבו השני.

WIRING OPTIONS

אפשרויות חיווט

10

Wiring:

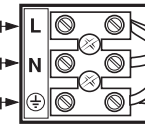
From House:

Live (L)

Neutral (N)

Ground

TERMINAL BLOCK

To
Connector:

Follow diagram above to make wiring connections to the terminal block on the mounting bracket.

חיווט

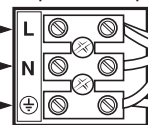
חיווט מהבית:

(L) פאזה

(N) אפס

הארקה

קופסת מהדקים



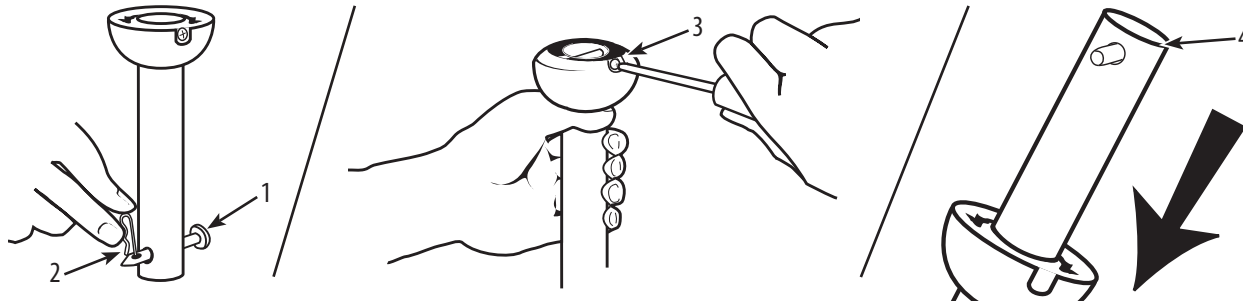
למחבר:

עקוב אחר התרשים כדי ליצור חיבורים לקופסת מהדקים על התושבת.

DOWNROD MOUNT

התקנת מוט תליה

11



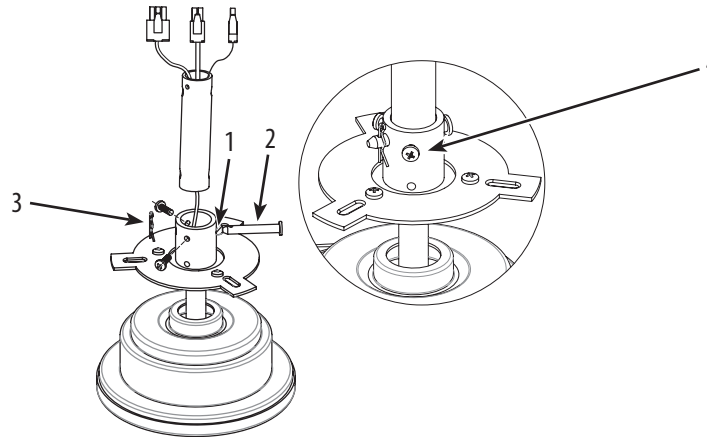
Remove clamp pin (2) and cross pin (1) from down rod. Loosen set screw in down rod ball (3) until ball moves easily up and down the down rod. Slide down rod ball off the down rod, exposing cross pin (4). Remove cross pin and save for later use.

הסר את סיכת הביטחון (2) ואת הפין הביטחון (1) מהמוט. שחרר את הברגה עם מהכדור שבמוט (3) עד שהכדור נע בקלות מעלה ומטה. החלק למטה את כדור המוט מהמוט, וחשוף את בורג הצלב (4). הסר את בורג הצלב ושמור לשימוש מאוחר יותר.

DOWNROD MOUNT

התקנת מוט תליה

12



Carefully thread lead wires and plug through the down rod assembly. Loosen set screws in down rod coupling (1). Insert down rod into down rod coupling. Make sure to align hole in down rod with the hole in coupling. Install yoke cross pin (2) through yoke and down rod. Insert clamp pin (3) into cross pin until it snaps into place. Tighten set screws (4) in coupling.

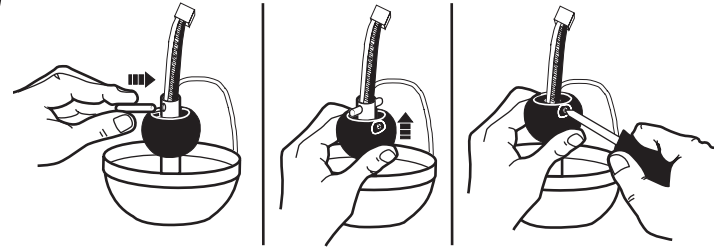
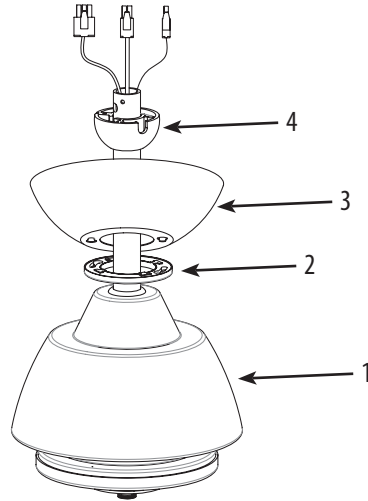
Note: Avoid for damage the wire and plug, and smooth assemble the lead wire, separately push the connector with light wire, motor wire and ground wire through the down rod for assembling.

השחל בזירות חוטי החשמל וחבר אותם דרך המכלול שבמוט. שחרר את הברגים המייצבים את המוט (1). הכנס את המוט למגרעת המוט. הקפד ליישר את החור במוט עם החור המקביל אליו. הכנס את פין הביטחון (2) דרך המוט. הכנס את סיכת הביטחון (3) עד שתינעל במקומה. הדק את ברגי הייצוב (4) שבמוט. הערה: הימנע מפגיעות בחוטי החשמל ומחברי החשמל בעת הכנסתם למוט המאוורר, יש לנקוט במשנה זהירות ובעדינות ולאחר מכן לחבר את חוטי החשמל לפי הצבעים.

DOWNROD MOUNT

התקנת מוט תליה

13



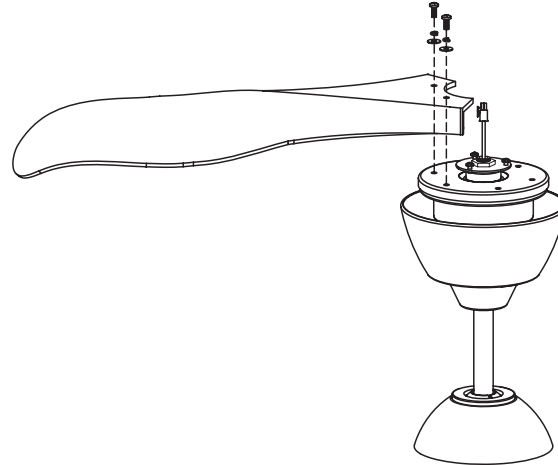
Orderly attach the upper motor housing (1), canopy cover ring (2), canopy (3) and hang ball (4) cover to the down rod for assembling.
Re-install cross pin into downrod and slide downrod ball up until cross pin fits firmly into ball. Tighten set screw in ball.

חבר באופן מבוקר את בית המנוע העליון (1) כיסוי החופה (2), וכיסוי הכדור (4) למוט תליה.
התקן מחדש את סיכת הרחוב למוט תליה והחלק את הכדור כלפי מעלה עד שסיכת הרחוב תיכנס היטב לתוך הכדור. הדק את הבורג בכדור.

BLADES INSTALLATION

התקנת הלהבים

14



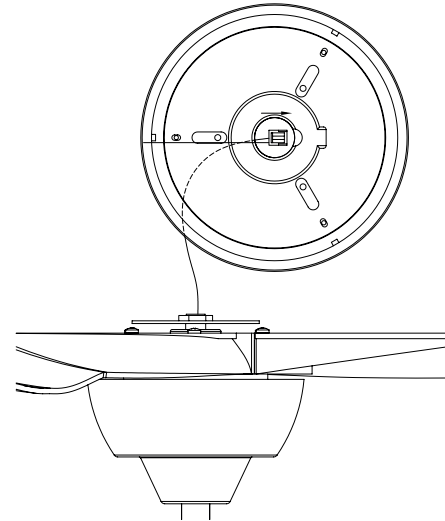
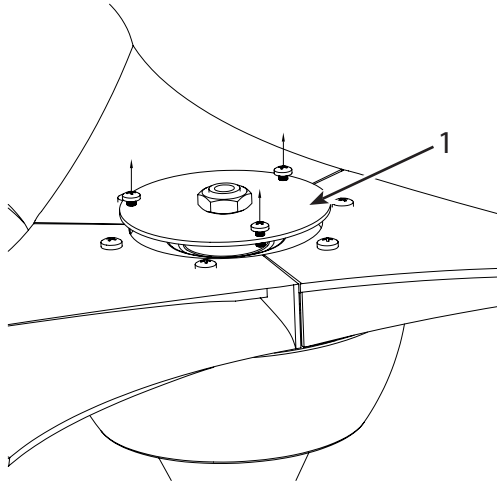
If plastic shipping stabilizer tabs are attached to motor, remove and discard. Attach blade assembly to motor using the motor screws, spring washers and flat washers provided. Tighten screws securely. NOTE: Some models do not utilize motor gaskets, washers, or stabilizer tabs.

אם קיימות לשוניות מייצבות מפלסטיק המחוברות למנוע, נא הסר אותם וזורק אותם. חבר את הלהבים למנוע באמצעות ברגי המנוע, הדסקיות ממתכת והדסקיות מפלסטיק. הדק את הברגים היטב. הערה: דגמים מסוימים אינם משתמשים באטמים, כגון דסקיות מתכת ודסקיות פלסטיק.

LIGHT FIXTURE INSTALLATION

התקנת גוף התאורה

15



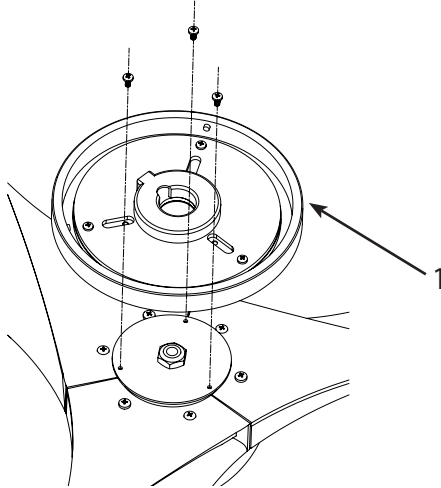
Remove the 3 screws on the metal decorative shade (1). Find the wire plugs from the light kit and from the motor and slide together.

הסר את שלושת הברגים שבכיסוי הדקורטיבי המתכתי (1) מצא את תקעי החוט של גוף התאורה והמנעו וחבר אותם יחד.

LIGHT FIXTURE INSTALLATION

התקנת גוף התאורה

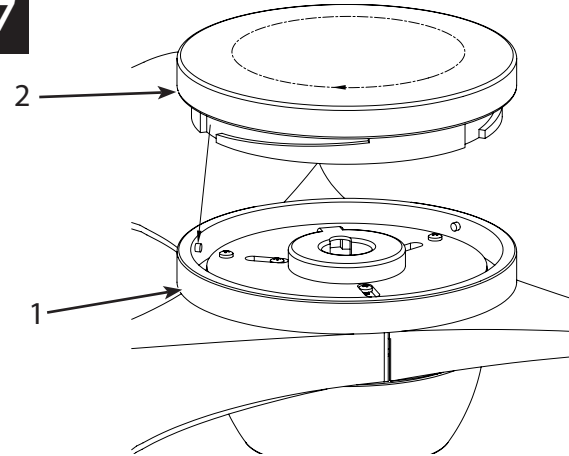
16



The light kit (1) has 3 closed holes, align the holes on the light kit to the screw holes from the metal decorative shade. Raise the light kit to the metal decorative shade and tighten three screws removed on last step to secure the light kit.

בערכת התאורה יש 3 חריצים. יישר את החריצים בערכת התאורה לברגים הבולטים מהכיסוי הדקורטיבי המתכתי. הרם את ערכת התאורה המאפשרת לברגים הבולטים מהכיסוי הדקורטיבי המתכתי להיכנס לחריצים בערכת התאורה.

17



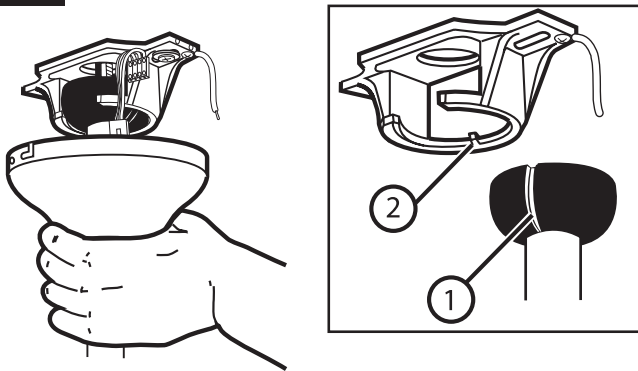
Locate the indentations on the neck of the shade (2) and align with the protrusions from the light kit (1). Lift the shade up allowing the protrusions to engage the indentations on the shade, and twist the shade clockwise to lock into place.

אתר את התעלות על צוואר האהיל (2) והתאם אותן לבליטות על ערכת התאורה (1). הרם את האהיל, כך שהבליטות יכנסו לתוך התעלות, וסובב אותו בכיוון השעון עד לנעילה.

MOUNTING BRACKET INSTALLATION

תליית המאוורר והתקנתו על התושבת

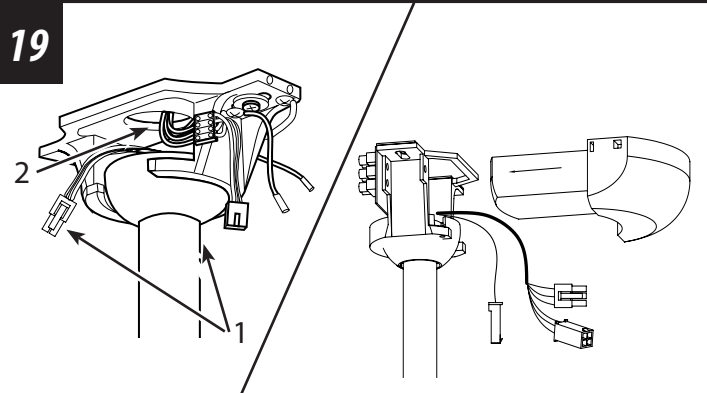
18



Carefully lift fan assembly onto mounting bracket. Rotate fan until notch on downrod ball (1) engages the ridge (2) on the mounting bracket. This will allow for hands free wiring.

הרם בזהירות את מכלול המאוורר אל תוך תושבת תליה המורכבת על התקרה. סובב את המאוורר עד שהחרץ בכדור (1) שעל מוט תליה משתלב עם השן (2) על תושבת תליה. זה יאפשר חיווט בידיים פנויות.

19



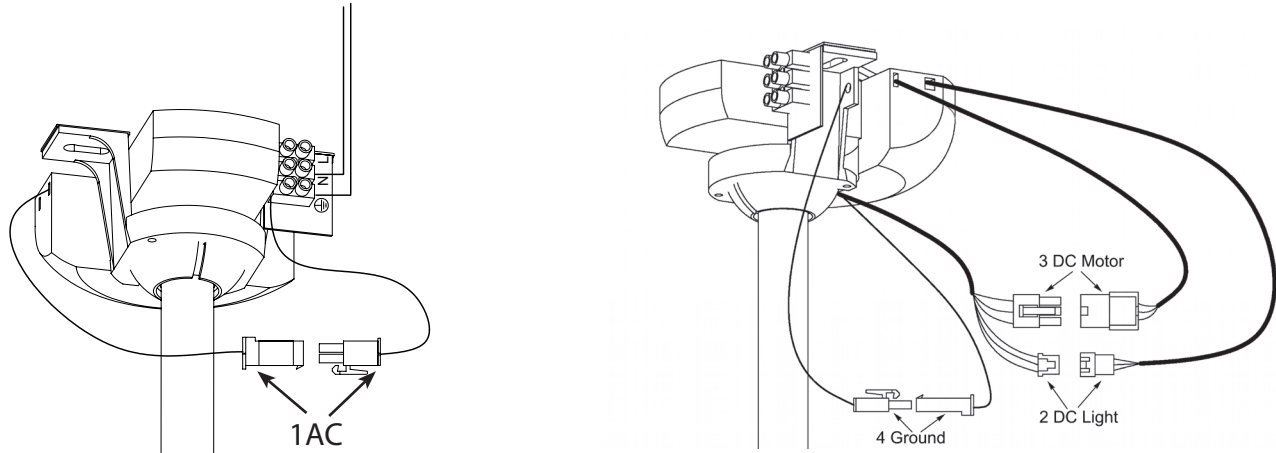
After hanging fan onto the mounting bracket, make sure plug connectors from the ceiling fan and terminal block (1) are moved away from the space located above the downrod ball (2). Slide the remote receiver into the space above the downrod ball as shown.

לאחר תליית המאוורר על התושבת, וודא כי המחברים המהירים וקופסת המהדקים (1) מורחקים מהחלל הממוקם מעל הכדור שעל מוט תליה (2). החלק את המקלט לשלט רחוק לחלל שמעל הכדור של המוט כמתואר.

MOUNTING BRACKET INSTALLATION

תליית המאוורר והתקנתו על התושבת

20



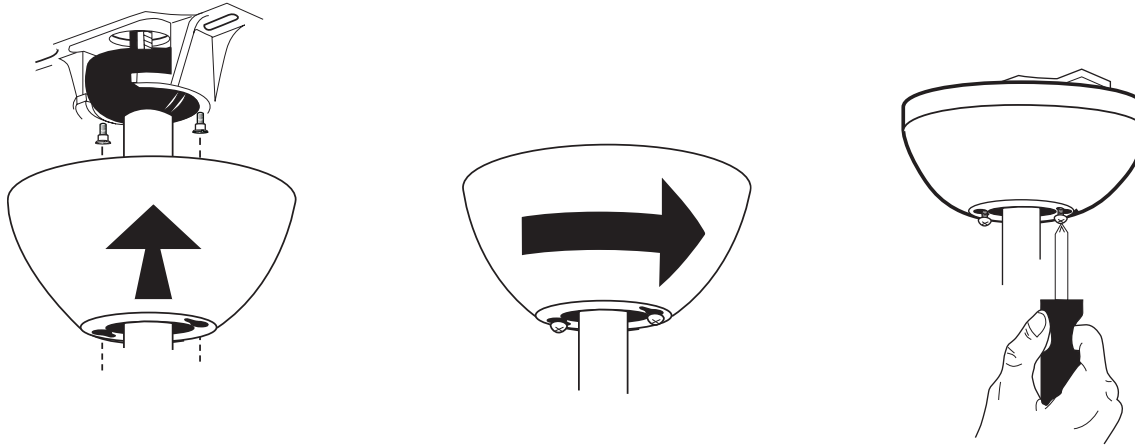
While fan is hanging on bracket, plug 2-pole male & female connector (1AC) from the mounting bracket to the remote receiver. Plug 3-pole male & female connector (2 DC Light) from the remote receiver to the motor. Plug 3-pole female & male connector (3 DC Motor) from the remote receiver to the motor. Attach the ground wire (4 Ground) from the DC motor to the mounting bracket.

בעוד המאוורר תלוי על התושבת, חבר את מחבר הפלאג בעל 2 הפינים (1AC) מהתושבת למקלט הרחוק. חבר את מחבר הפלאג בעל 3 הפינים (2 DC Light) מהמקלט הרחוק למנוע. חבר את מחבר הפלאג בעל 3 הפינים (3 DC Motor) מהמקלט הרחוק למנוע. חבר את חוט הארקה (4 Ground) מהמנוע DC לתושבת ההתקנה.

SECURE TO CEILING

קיבוע לתקרה

21



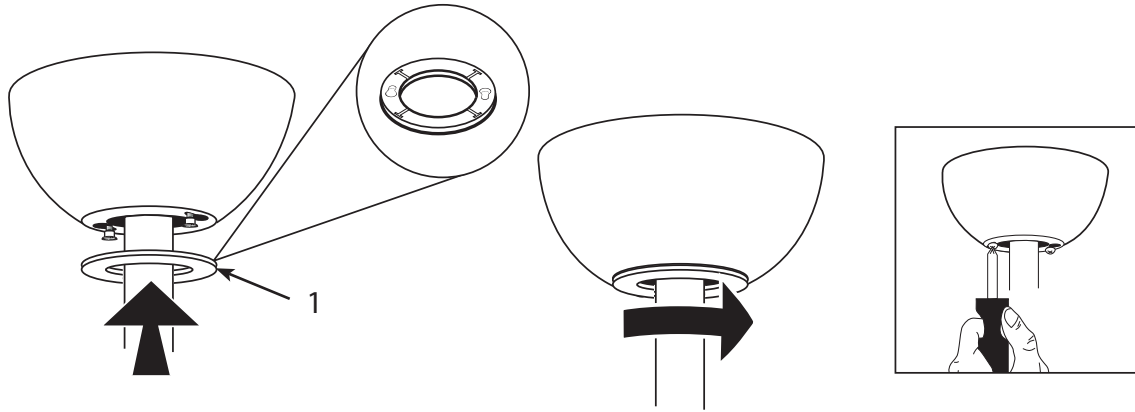
Loosen the 2 screws on the bottom of mounting bracket. (Do not remove) Raise the canopy up and align the keyholes on the bottom of the canopy with the 2 screws on the bottom of mounting bracket. Rotate the canopy to engage the keyholes with the protruding screws. Tighten the screws to secure the canopy.

שחרר את שני הברגים שבתחתית התושבת. (אל תסיר) הרם את החופה כלפי מעלה ויישר את חורי המפתח שבתחתית החופה עם שני הברגים שבתחתית שוגר התושבת. סובב את החופה כדי להתאים את חורי הברגים. הדק את הברגים כדי לאבטח את החופה.

SECURE TO CEILING

קיבוע לתקרה

22

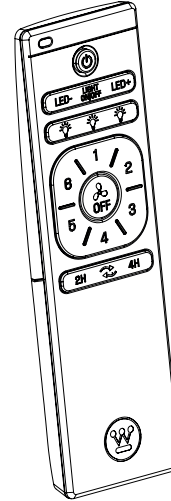
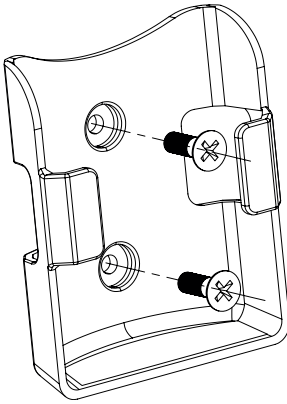


The inside canopy cover ring (1) has two keyhole slots that allow it to be mounted onto the screw heads on the two protruding screws from the mounting bracket. Slide the canopy cover ring up the downrod, and allow the two protruding screw heads to go into the keyhole slots. Once engaged, twist the canopy cover ring to lock it onto the screw heads.

בטבעת כיסוי החופה הפנימית (1) יש שני חורים המאפשרים הרכבה על ראשי הברגים בשני הבולטים מתושבת ההרכבה. החלק את טבעת כיסוי החופה שבמוט ואפשר לשני ראשי הבורג הבולטים להיכנס לחורים. לאחר שביצעת זאת, סובב את טבעת כיסוי החופה כדי לנעול אותה על ראשי הברגים.

REMOTE CONTROL

שלט רחוק

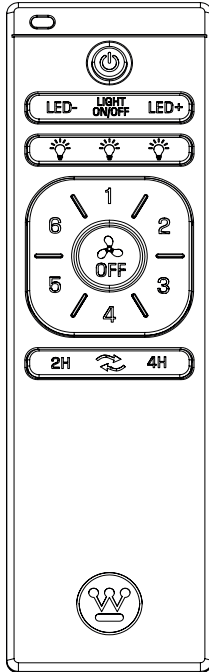


Mount the transmitter holder onto the wall using screws provided. Place the transmitter into the holder.

הרכב את תושבת המשדר על הקיר באמצעות הברגים המצורפים. הכנס את המשדר לתוך המחזיק.

HOW TO OPERATE YOUR CEILING FAN

כיצד להפעיל את מאוורר התקרה שלך

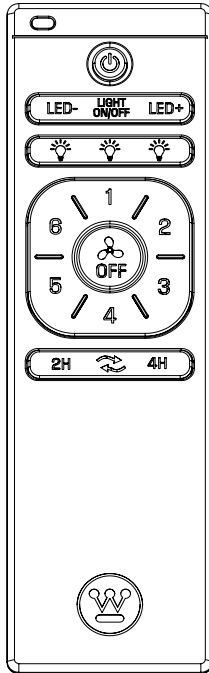


Restore electrical power to the outlet box by turning on the electricity at the main fuse box. To make the fan operational, open battery door by pressing and sliding down the battery door. Install two AAA 1.5V batteries (not included) into the hand-held remote transmitter (if not used for long periods of time, remove the batteries to prevent damage to the transmitter).

1. Receiver can be controlled by any angles of the transmitter in prescriptive space, unrestricted by direction with the memory function, the controller can save the status (light and direction) while the supply power OFF and resume to the original after re-load the power supply.
2. This unit finished learning process inside manufactory, if replace transmitter or receiver, user need to redo learning process before using this unit. Receiver could remember up to 6 pcs transmitter and when learning the 7th transmitter code, the receiver automatically clears the first learned transmitter code.
3. Learning code matching mode is used between transmitter and receiver. Turn the supply power within 30 seconds and press the transmitter's fan switch button 'FAN OFF' for 5 seconds, it can load normally after the fan runs at low speed and then stop & the light flash twice, which means learning successfully and it can work normally.
4. Please note that the transmitter can learn in multiple receivers, when doing learning process please make sure not learn in other receiver. Suggest to the power switches of fans separately.
5. Please note that the transmitter can pair with multiple receivers. When the transmitter does not control the receiver, please check if any similar remote controls are working nearby, disconnect them and then proceed with pairing process again.
6. Store the remote transmitter away from excessive heat or humidity.
7. Battery of low power or not-used for long time should be replaced.

HOW TO OPERATE YOUR CEILING FAN

כיצד להפעיל את מאוורר התקרה שלך

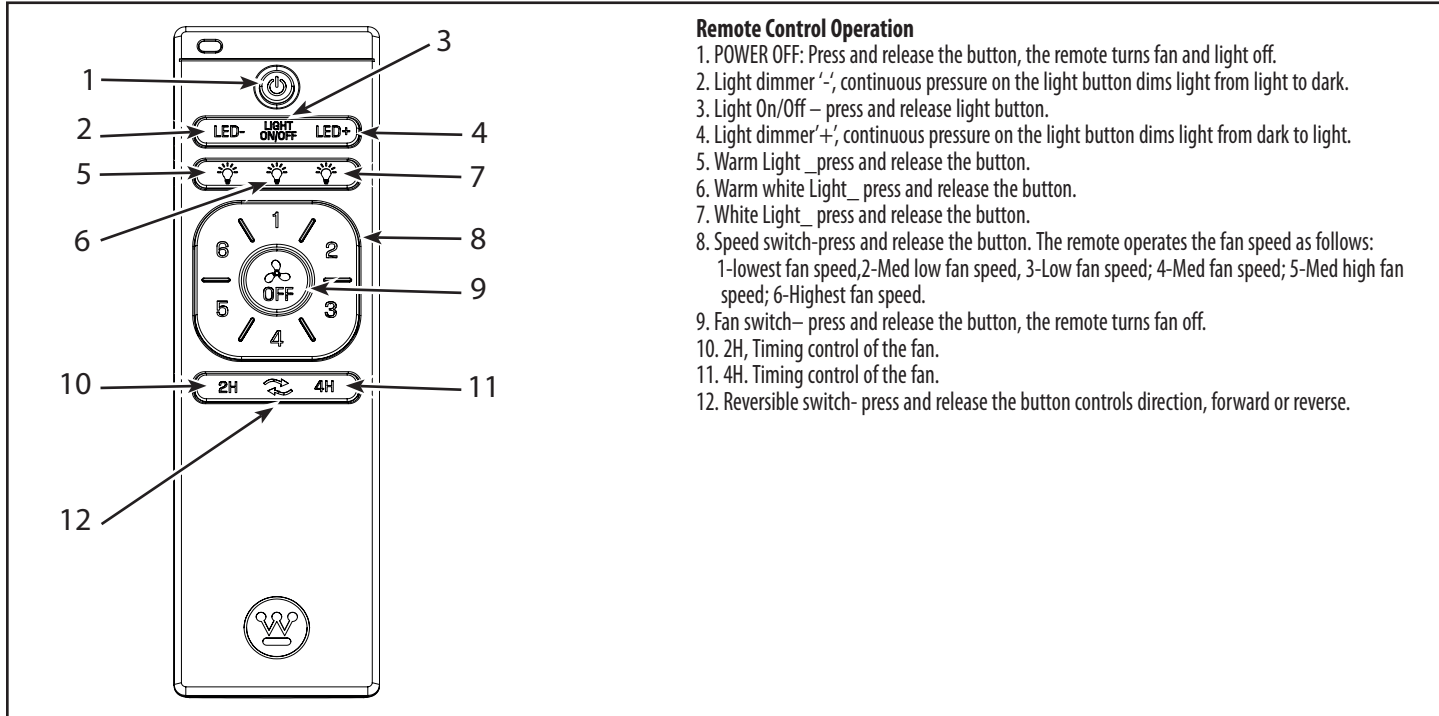


בסיום כל שלבי התקנת המאוורר וחיבור המקלט, יש להחזיר את אספקת החשמל. יש להכניס לתוך השלט שתי סוללות מסוג AAA 1.5V (לא מסופקות) טרם השימוש. אזהרה: במידה ואין שימוש בשלט למשך תקופה ארוכה, יש להוציא את הסוללות בכדי למנוע נזק לשלט.

- ניתן לשלוט על המאוורר מכל זוויות באמצעות השלט למאוורר יש זיכרון, הוא יכול לזכור את הסטטוס האחרון שלו (תאורה ואוורר) לאחר כיבוי המאוורר, הוא יחזור למצבו המקורי לאחר חידוש הספקת החשמל.
- קידוד המקלט לשלט בוצע במפעל. אם מחליפים שלט או מקלט, יש לבצע תהליך קידוד לפני השימוש ביחידה. המקלט יכול לזכור עד 6 מאווררים, וכאשר מקדדים את השלט ה-7, המקלט מנקה באופן אוטומטי את הקוד הראשון שנלמד.
- לצורך קידוד השלט למקלט, הפעל את אספקת החשמל ותוך 30 שניות לחץ על כפתור המתג של המאוורר במשדר 'FAN OFF' למשך 5 שניות. תהליך הקידוד יושלם בהצלחה כאשר המאוורר יפעל במהירות נמוכה ואז יעצור, מה שמעיד על קידוד מוצלח, וניתן להפעילו כרגיל.
- הערה: השלט יכול לשדר למספר מקלטים, ולכן יש לוודא שהשלט לא מתכיל בטעות עם מקלטים במאווררים אחרים. מומלץ לכבות את המאווררים שלא מיועדים לכיול מהחשמל, ורק לאחר מכן לבצע את פעולת הכיול של השלט למקלט הספציפי.
- כאשר השלט לא משדר באופן תקין למקלט, יש לבדוק אם קיימים שלטים דומים בסביבה. במידה וכן, יש לנתק שלטים אלה ולאחר מכן לבצע את תהליך הכיול מחדש. תיתכן הפרעת תדרים במקרים מסויימים.
- אין לאחסן את השלט באזורים החשופים לחום / לחות גבוהים.
- יש להחליף סוללה חלשה או סוללה שלא בשימוש למשך זמן רב.

HOW TO OPERATE YOUR CEILING FAN

כיצד להפעיל את מאוורר התקרה שלך

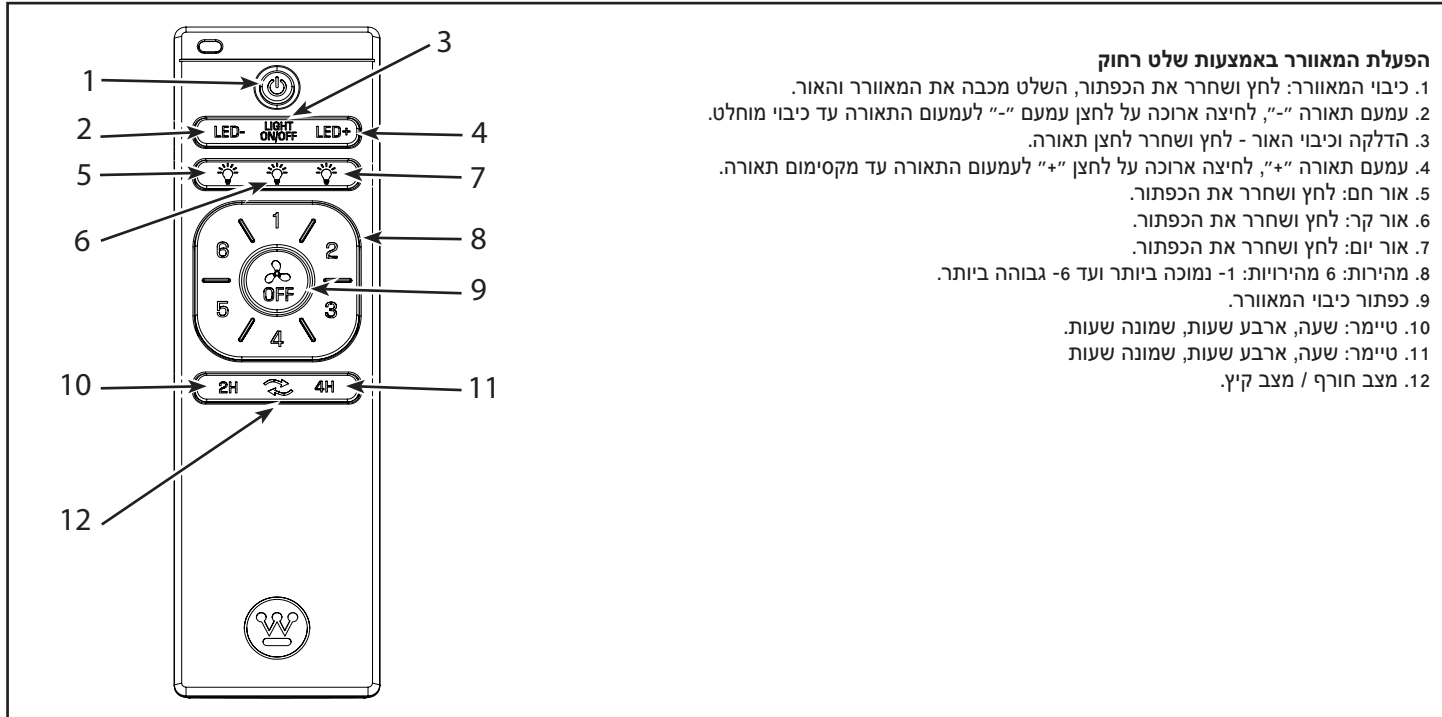


Remote Control Operation

1. POWER OFF: Press and release the button, the remote turns fan and light off.
2. Light dimmer '-': continuous pressure on the light button dims light from light to dark.
3. Light On/Off – press and release light button.
4. Light dimmer '+': continuous pressure on the light button dims light from dark to light.
5. Warm Light _press and release the button.
6. Warm white Light _press and release the button.
7. White Light _press and release the button.
8. Speed switch-press and release the button. The remote operates the fan speed as follows:
1-lowest fan speed,2-Med low fan speed, 3-Low fan speed; 4-Med fan speed; 5-Med high fan speed; 6-Highest fan speed.
9. Fan switch– press and release the button, the remote turns fan off.
10. 2H, Timing control of the fan.
11. 4H. Timing control of the fan.
12. Reversible switch- press and release the button controls direction, forward or reverse.

HOW TO OPERATE YOUR CEILING FAN

כיצד להפעיל את מאוורר התקרה שלך



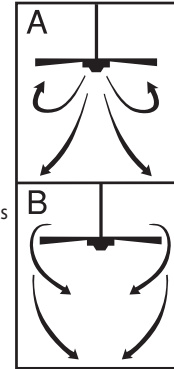
OPERATION & MAINTENANCE

Operation

Speed settings for warm or cool weather depend on factors such as room size, ceiling height, number of fans and so on. The slide switch controls direction, forward or reverse.

Warm weather/down position - (Forward) Fan turns counterclockwise direction. A downward air flow creates a cooling effect as shown in illustration A. This allows you to set your air conditioner on a higher temperature setting without affecting your comfort.

Cool weather/up position - (Reverse) Fan turns clockwise direction. An upward airflow moves warm air off the ceiling area as shown in illustration B. This allows you to set your heating unit on a lower setting without affecting your comfort.

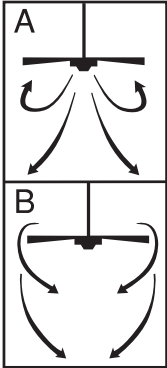


Maintenance

1. Because of the fan's natural movement, some connections may become loose. Check the support connections, brackets, and blade attachments twice a year. Make sure they are secure.
2. Clean your fan periodically to help maintain its new appearance over the years. Do not use water when cleaning. This could damage the motor, or the wood, or possibly cause electrical shock.
3. Use only a soft brush or lint-free cloth to avoid scratching the finish. The plating is sealed with a lacquer coating to minimize discoloration or tarnishing.
4. There is no need to oil your fan. The motor has permanently lubricated bearings.

תפעול ותחזוקה

תפעול



הגדרות המהירות למזג אוויר חם או קריר תלויות בגורמים כמו גודל החדר, גובה התקרה, מספר המאווררים וכן הלאה. קיים מתג השולט בכיוון הסיבוב, עם או נגד כיוון השעון.

מזג אוויר חם / נגד כיוון השעון - המאוורר מסתובב נגד כיוון השעון, זרימת אוויר כלפי מטה יוצרת אפקט קירור כפי שמוצג באיור A. דבר זה מאפשר לך להגדיר את המזגן על טמפרטורה גבוהה יותר מבלי להשפיע על הנוחות שלך.

מזג אוויר קריר / עם כיוון השעון - המאוורר מסתובב עם כיוון השעון. זרימת אוויר כלפי מעלה מעבירה אוויר חם מאזור התקרה כפי שמוצג באיור B. זה מאפשר לך להגדיר את יחידת החימום שלך על טמפרטורה נמוכה יותר מבלי להשפיע על הנוחות שלך.

תחזוקה

1. בגלל התנועה הטבעית של המאוורר, חיבורים מסוימים עשויים להשתחרר. בדוק את חיבורי התמיכה, הסוגרים והלהבים פעמיים בשנה. וודא שהם מאובטחים.
2. נקה את המאוורר שלך מעת לעת בכדי לעזור לשמור על המראה החדש שלו לאורך השנים. אין להשתמש במים בעת הניקוי. שימוש במים עלול לפגוע במנוע או בעץ, או אף לגרום להתחשמלות.
3. השתמש רק במברשת רכה או ב בדד עדין כדי למנוע שריטות בגימור. הפיניש מוגן בציפוי לכה על מנת למזער את התיישנות הצבע או הכתמה שלו.
4. אין צורך לשמן את המאוורר שלך. למנוע יש צירים משומנים שאין צורך לחדש את שימונם.

TROUBLESHOOTING GUIDE

If you have difficulty operating your new ceiling fan, it may be the result of incorrect assembly, installation, or wiring. In some cases, these installation errors may be mistaken for defects. If you experience any faults, please check this Trouble Shooting Chart. If a problem cannot be remedied, please consult with your authorized electrician and do not attempt any electrical repairs yourself.

TROUBLE	SUGGESTED REMEDY
1. If fan does not start:	<ol style="list-style-type: none"> 1. Check main and branch circuit fuses or circuit breakers. 2. Check terminal block connections as performed in step #10 of installation. CAUTION: Make sure main power is turned off. 3. Make sure forward/reverse switch is firmly in up or down position. Fan will not operate when switch is in the middle. 4. If the fan still will not start, contact a qualified electrician. Do not attempt to troubleshoot internal electrical connections yourself.
2. If fan sounds noisy:	<ol style="list-style-type: none"> 1. Check to make sure all screws in motor housing are snug (not over tightened). 2. Check to make sure the screws which attach the fan blade holder to the motor are tight. 3. Some fan motors are sensitive to signals from Solid State variable speed controls. DO NOT USE a Solid State variable speed control. 4. Allow "break-in" period of 24 hours. Most noises associated with a new fan will disappear after this period.
3. If fan wobbles:	<p>All blades are weighed and grouped by weight. Natural woods vary in density which could cause the fan to wobble even though all blades are weight-matched. The following procedures should eliminate most of the wobble. Check for wobble after each step.</p> <ol style="list-style-type: none"> 1. Check that all blade holders are tightened securely to motor. 2. Make sure that canopy and mounting bracket are tightened securely to ceiling joist. 3. If blade wobble is still noticeable, interchanging two adjacent (side by side) blades can redistribute the weight and possibly result in smoother operation.
4. If light does not work:	<ol style="list-style-type: none"> 1. Check to see that moxex connector in the switch housing is connected 2. Check for faulty light bulbs. 3. If light kit will still not operate, contact a qualified electrician for assistance.

מדריך פתרון בעיות

אם אתה מתקשה להפעיל את מאוורר התקרה החדש שלך, זה עשוי להיות תוצאה של הרכבה, התקנה או חיווט שגויים. במקרים מסוימים, טעויות התקנה אלה עלולות להיחשב לעתים בתור פגמים. אם אתה נתקל בתקלות כלשהן, אנא בדוק את תרשים שלפניך. אם לא ניתן לתקן בעיה, אנא התייעץ עם החשמלאי המוסמך שלך ואל תנסה לבצע תיקונים חשמליים בעצמך.

פתרונות מומלצים

בעייה

1. אם המאוורר לא עובד:
 1. בדוק האם ישנם קצרים או פיזזים שרופים.
 2. בדוק את החיבורים לקופסת מהדקים כפי שבוצעו בשלב 10 של ההתקנה. זיהרות: ודא שהמתג הראשי בארון החשמל הביתי כבוי.
 3. וודא שמתג כיוון הסיבוב של המאוורר נמצא במצב למעלה או למטה. המאוורר לא יפעל כאשר המתג נמצא באמצע.
 4. אם המאוורר עדיין לא עובד, פנה לחשמלאי מוסמך. אל תנסה לפתור בעצמך בעיות בחיבורים חשמליים פנימיים.
2. אם המאוורר משמיע רעשים:
 1. בדוק כי כל הברגים שבבית המנוע מהודקים בחוזק אופטימלי (לא מהודקים יתר על המידה).
 2. וודא שהברגים המחברים את להבי המאוורר למנוע מהודקים היטב.
 3. חלק ממנועי המאווררים רגישים לאותות מבקרי מהירות שונים. אין להשתמש בבקרת מהירות משתנה.
 4. אפשר תקופת "פריצה" של 24 שעות. מרבית הרעשים הקשורים למאוורר חדש ייעלמו לאחר תקופה זו.
3. אם המאוורר מתנדנד:

צים לפי משקל. עצים טבעיים משתנים בצפיפותם, דבר העלול לגרום למאוורר להתנדנד למרות שכל הלהבים תואמים במשקל. ההנחיות הבאות אמורות לשים סוף למרבית הנדנדו. בדוק אם הוא מתנדנד אחרי כל שלב.

 1. בדוק שכל נושאי הלהבים מהודקים היטב למנוע.
 2. וודא כי המכסה ותושבת התליה מהודקים היטב למתקן התקרה.
 3. אם עדיין ניתן להבחין בנדנדו להב, החלפה של שני להבים סמוכים (זה לצד זה) יכולה לחלק מחדש את המשקל ויכולה לגרום לתנועה חלקה יותר.
4. אם האור לא עובד:
 1. בדוק אם מחבר ה-Molex בגוף תאורה מחובר.
 2. בדוק אם ישנן נורות שרופות.
 3. אם ערכת האור עדיין לא פועלת, צור קשר עם חשמלאי מוסמך.

Meaning of crossed-out wheeled dustbin:

Do not dispose of electrical appliances as unsorted municipal waste, use separate collection facilities.

Contact your local government for information regarding the collection systems available.

If electrical appliances are disposed of in landfills or dumps, hazardous substances can leak into the groundwater and get into the food chain, damaging your health and well-being.

When replacing old appliances with new ones, the retailer is legally obligated to take back your old appliance for disposal at least free of charge.

**משמעות הסמל של פח זבל מחוק:**

אל תיפטר ממכשירי חשמל כפסולת עירונית ולא ממוינת, השתמש במתקני איסוף נפרדים.

בצע בירור באזור מגורך לגבי מערכת איסוף של זבל מסוג זה.

אם מכשירים חשמליים מושלכים להטמנה או למזבלות, חומרים מסוכנים עלולים לדלוף למי התהום ולהיכנס לשרשרת המזון, ולפגוע בבריאותך וברוחותך.

בעת החלפת מכשיר ישן באחד חדש, החנות מחויבת כחוק לקחת ממך את מכשירך הישן לרשותה ללא תשלום.

Westinghouse Lighting,
Philadelphia, PA 19154-1029, U.S.A.
www.westinghouselighting.com

 and Westinghouse are trademarks of
Westinghouse Electric Corporation.
Used under license by Westinghouse Lighting.
All Rights Reserved.
Made in China