

הוראות הפעלה לשעון דוד עם מפסק דו קוטבי

מיועד לקופסת גוויס 4 מקום

המכשיר נועד להפעלה אוטומטית של תריסים חשמליים
 אידיאלי לחסכון בחשמל | כולל נורת ביקורת | נוח לכיוון והפעלה

מפרט טכני:
 • מתח הפעלה: 250V~50Hz 16A Max
 • לשימוש פנימי בלבד,
בהתאם לחוק החשמל:
 עבודות חשמל חייבות להתבצע
 על ידי חשמלאי מוסמך.



כיוון השעון

הבא את השעה הנוכחית אל מול החץ <
 על ידי סיבוב השעון ימינה בכיוון החץ.
אין לסובב את חוגת הזיזים כנגד כיוון החץ
הדבר יגרום לנזק בלתי הפיך לשעון

I הפעלה ידנית

מפסק בורר במצב אמצע

הפעלה ע"י טיימר

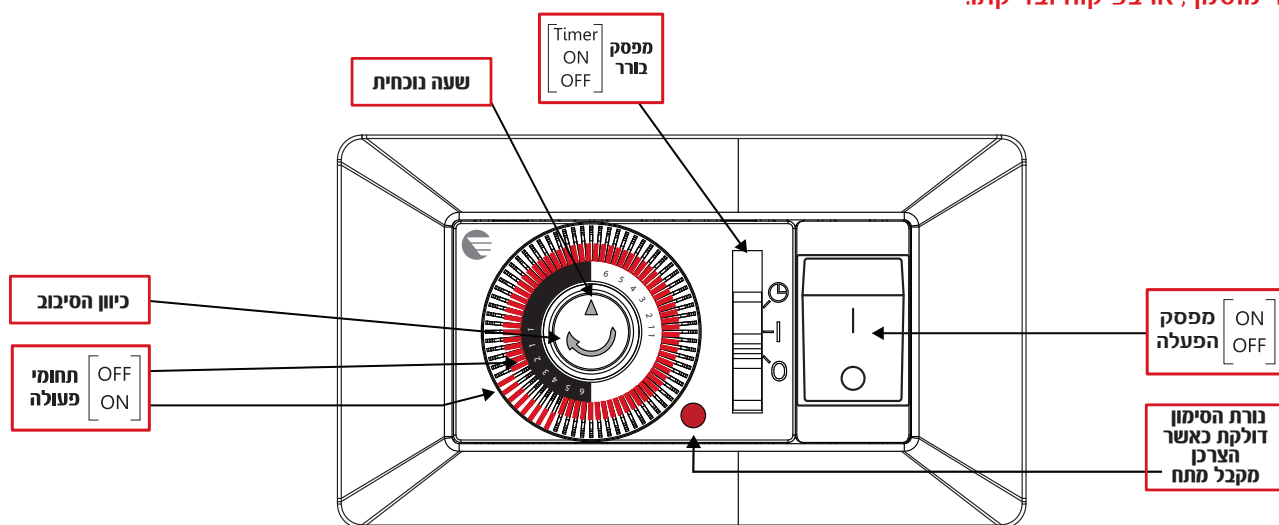
מפסק בורר במצב למעלה
 כיוון זמן ההפעלה או ההפסקה על ידי
 שינויי במצב הזיזים. כל זיז - 20 דק'.
 זיזים בחוץ - הפעלה.
 זיזים בפנים - הפסקה.

אזהרה

אין לסובב את חוגת הזיזים כנגד כיוון החץ
הדבר יגרום לנזק בלתי הפיך לשעון

בהתאם לחוק החשמל:

עבודות חשמל חייבות להתבצע על ידי
 חשמלאי מוסמך, או בפיקוח ובדיקתו.



שים לב: גם כאשר המפסק הבורר סגור (במצב 0) השעון מקבל מתח ושומר על השעה

Model: OM-Tis-45C