

הוראות הפעלה לקוצב זמן לתריס עם מפסק

מיועד לקופסת גויס 4 מקום

המכשיר נועד להפעלה אוטומטית של תריסים חשמליים
אידיאלי לחסכון בחשמל | כולל נורת ביקורת | נוח לכיוון והפעלה

כיוון השעון

הבא את השעה הנוכחית אל מול החץ <
על ידי סיבוב השעון ימינה בכיוון החץ.
אין לסובב את חוגת הזיזים כנגד כיוון החץ
הדבר יגרום לנזק בלתי הפיך לשעון

I הפעלה ידנית

מפסק בורר במצב אמצע
מפסק 3 מצבים בהתאם למצב הרצוי



II הפעלה ע"י טיימר

מפסק בורר במצב למעלה
מפסק 3 מצבים במצב למעלה
כיוון זמן ההפעלה או ההפסקה על ידי
שינוי במצב הזיזים. כל זיז - 20 דק'.
זיזים בחוץ - תריס סגור.
זיזים בפנים - תריס פתוח.

אזהרה

אין לסובב את חוגת הזיזים כנגד כיוון החץ
הדבר יגרום לנזק בלתי הפיך לשעון



בהתאם לחוק החשמל:

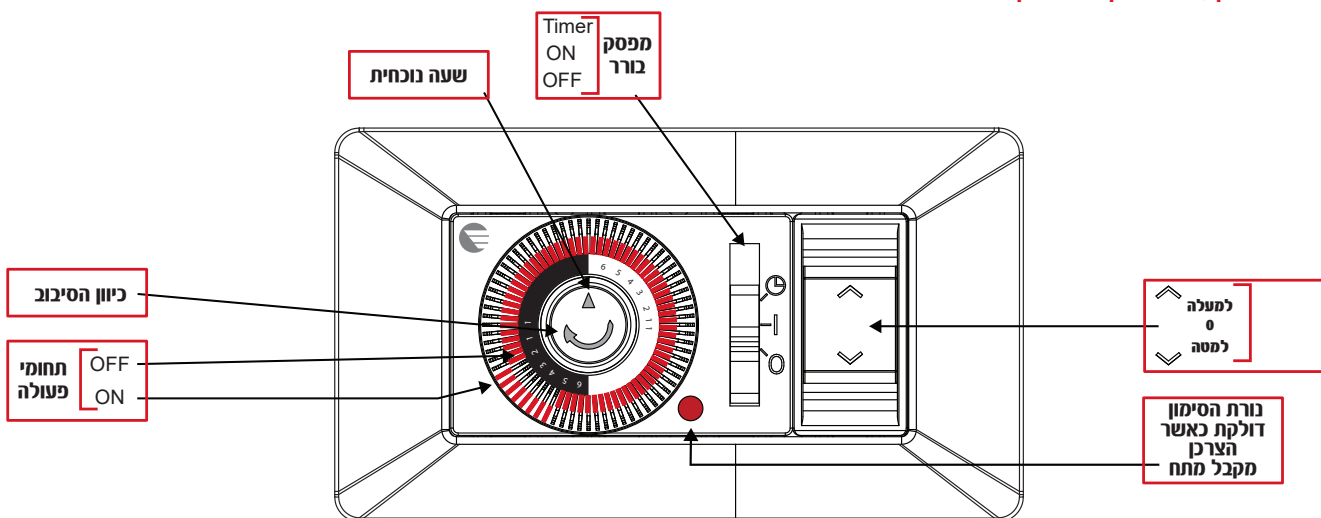
עבודות חשמל חייבות להתבצע על ידי
חשמלאי מוסמך, או בפיקוח ובדיקתו.

מפרט טכני:

- מתח הפעלה: 250V~50Hz 16A Max
- לשימוש פנימי בלבד.

בהתאם לחוק החשמל:
עבודות חשמל חייבות להתבצע
על ידי חשמלאי מוסמך.

תרשים חיבורים לתריס



שים לב: גם כאשר המפסק הבורר סגור (במצב 0) השעון מקבל מתח ושומר על השעה

Model: OM-Tis-46A

3 שנות אחריות