

# PLASMA

גוף תאורה צמוד קיר/חומה



סדרת PLASMA צמודי קיר / חומה מוגני מים בעיצוב מודרני. דרגת יעילות אורית 85lm/w הרכבה קלה ללא צורך בחציבה ותחזוקה קלה. קיים בהספקים 20-50W. זמין בצבעים שחור, לבן ואפור. רמת אטימות IP65. אורך חיים עד 25,000 ש"ע, שנתיים אחריות. אידיאלי להארת קירות בניינים, בתים, מבנים ציבוריים ועוד

## מבנה

בסיס יציקת אלומיניום כיסוי זכוכית

## גימור

לבן מט  
אפור מט  
שחור מט

## מקור האור

מודול לד באיכות גבוהה  
ונצילות אורית 85lm  
מקדם מסירת צבע CRI 80

## מתח כניסה

AC220-240V

## ישומים:

גוף תאורה צמוד קיר/חומה אידיאלי להארת קירות בניינים, בתים, מבנים ציבוריים ועוד.

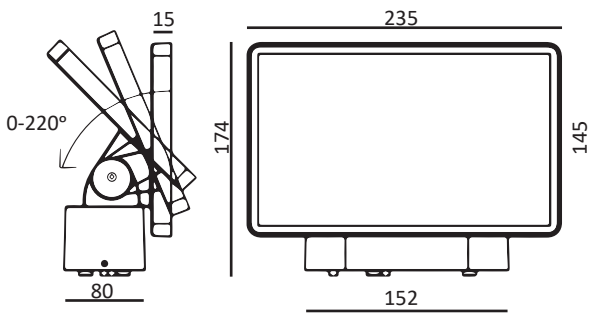


**LED  
EVERLIGHT®**

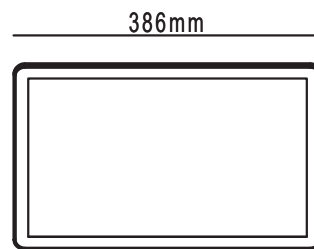
### נתונים טכניים

מק"ט	תיאור	הספק	צבע הגוף	גוון אור (K)	לומן	מבנה גוף	גובה (mm)	עומק (mm)	רוחב (mm)
OM-PLASMA-20W-BK-C	צמוד קיר/חומה מתכוונן 220°	20W	שחור	4000K	1700	יציקת אלומיניום	174	80	235
OM-PLASMA-20W-BK-W	צמוד קיר/חומה מתכוונן 220°	20W	שחור	3000K	1700	יציקת אלומיניום	174	80	235
OM-PLASMA-20W-GY-C	צמוד קיר/חומה מתכוונן 220°	20W	אפור	4000K	1700	יציקת אלומיניום	174	80	235
OM-PLASMA-20W-GY-W	צמוד קיר/חומה מתכוונן 220°	20W	אפור	3000K	1700	יציקת אלומיניום	174	80	235
OM-PLASMA-20W-WH-C	צמוד קיר/חומה מתכוונן 220°	20W	לבן	4000K	1700	יציקת אלומיניום	174	80	235
OM-PLASMA-20W-WH-W	צמוד קיר/חומה מתכוונן 220°	20W	לבן	3000K	1700	יציקת אלומיניום	174	80	235
OM-PLASMA-30W-BK-C	צמוד קיר/חומה מתכוונן 220°	30W	שחור	4000K	2550	יציקת אלומיניום	174	80	235
OM-PLASMA-30W-BK-W	צמוד קיר/חומה מתכוונן 220°	30W	שחור	3000K	2550	יציקת אלומיניום	174	80	235
OM-PLASMA-30W-GY-C	צמוד קיר/חומה מתכוונן 220°	30W	אפור	4000K	2550	יציקת אלומיניום	174	80	235
OM-PLASMA-30W-GY-W	צמוד קיר/חומה מתכוונן 220°	30W	אפור	3000K	2550	יציקת אלומיניום	174	80	235
OM-PLASMA-30W-WH-C	צמוד קיר/חומה מתכוונן 220°	30W	לבן	4000K	2550	יציקת אלומיניום	174	80	235
OM-PLASMA-30W-WH-W	צמוד קיר/חומה מתכוונן 220°	30W	לבן	3000K	2550	יציקת אלומיניום	174	80	235
OM-PLASMA-50W-BK-C	צמוד קיר/חומה מתכוונן 30°	50W	שחור	4000K	4250	יציקת אלומיניום	233	179	386
OM-PLASMA-50W-BK-W	צמוד קיר/חומה מתכוונן 30°	50W	שחור	3000K	4250	יציקת אלומיניום	233	179	386
OM-PLASMA-50W-WH-C	צמוד קיר/חומה מתכוונן 30°	50W	לבן	4000K	4250	יציקת אלומיניום	233	179	386
OM-PLASMA-50W-WH-W	צמוד קיר/חומה מתכוונן 30°	50W	לבן	3000K	4250	יציקת אלומיניום	233	179	386

20-30W



50W



שרטוט זווית כיוון הגוף

