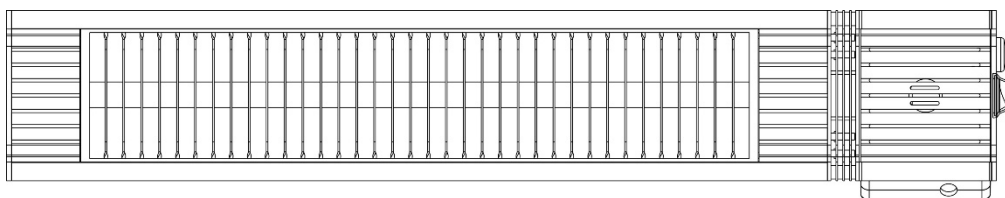


MATRIX

מדריך הוראות שימוש והרכבה

תנור חימום IP65 2000W STORM לקיר,
גוף חימום מסוג קרבון עם שלט

IP65-STO2000CT-WL-R



תודה על שרכשתם את תנור החימום החדש שלכם.
הוראות הפעלה אלה יסייעו לכם לעשות שימוש במוצר שלכם בצורה נכונה ובטוחה.
אנו ממליצים לכם לקחת זמן ולקרוא מדריך הוראות זה על מנת שתבינו היטב את כל
המאפיינים התפעוליים שהוא מציע.
קראו את כל הוראות הבטיחות בקפידה טרם השימוש במוצר ושמרו מדריך הוראות זה
לעיון בעתיד.

אזהרות בטיחות

- אנא נהגו בהתאם לאמצעי הזהירות הבטיחותיים הרשומים להלן למען הבטיחות ולצמצום הסכנה לפגיעה או להתחשמלות.
- קראו מדריך הוראות זה בקפידה על מנת להגדיל למקסימום את איכות הביצועים של המכשיר ושמרו אותו אצלכם לעיון בעתיד.
 - תמיד וודאו שמתח רשת אספקת החשמל שלכם תואם למדבקת הדרוג של מכשיר זה.
 - לעולם אין להשאיר את המכשיר ללא השגחה בזמן שהוא פועל. תמיד נתקו את המכשיר ממקור החשמל כאשר אינו בשימוש.
 - תנור חימום זה חם במהלך השימוש בו. על מנת למנוע כוויות, אין לאפשר לעור חשוף לגעת במשטחים חמים.
 - זהירות: חלקים מסוימים של מוצר זה יכולים להפוך למאוד חמים ולגרום לכוויות. יש להקדיש תשומת לב מיוחדת בזמן שילדים ואנשים פגיעים נמצאים בסביבה.
 - השתמשו תמיד בידית בעת הזזת תנור החימום (במידה וקיימת) או החזיקו את הצדדים במידה ופנויים (וודאו שהמכשיר שלכם כבוי). הרחיקו חומרים מתלקחים כגון ריהוט, כריות, מצעים, ניירות, בגדים ווילונות במרחק של מטר לכל הפחות מתנור החימום.
 - לשימוש בטוח במוצר, מיקום התקנת המוצר חייב להיות בגובה של מינימום 1.8 מטר מהרצפה. ובמרחק מינימלי של 0.5 מטר מהתקרה, הגג ומשני הקירות הצדדיים.
 - חל איסור על תנור החימום להיות עם החזית כשרכיב החימום מכונן כלפי מעלה לעבר התקרה. רכיב החימום חייב להיות עם הפנים לאזור שהוא מחמם מטה.
 - אזהרה: על מנת למנוע התחממות יתר אין לכסות את תנור החימום.
 - מכשיר זה מותר לשימוש על ידי ילדים מכיל 8 ומעלה ועל ידי אנשים הסובלים מלקויות גופניות, תחושתיות או שכליות או על ידי אנשים חסרי ניסיון וידע בכל הנוגע לשימוש במכשיר בדרך בטוחה ובמידה והם מבינים את הסכנות המעורבות בכך.
 - לילדים חל איסור לשחק עם המכשיר. ניקיון ותחזוקה לא יבוצעו על ידי ילדים ללא השגחה.
 - אין לעשות שימוש במוצר במידה ונראים עליו סימנים של נזק.
 - אין לנסות ולתקן או לכוון פונקציות חשמליות או מכניות במכשיר זה. המכשיר אינו מכיל חלקים שימושיים למשתמש. רק לחשמלאי מוסמך ע"י החברה יש את הרשות לבצע פעולות שירות או תיקונים. ניסיון לתקן את המכשיר בעצמכם יגרום לביטול האחריות.
 - במידה וכבל החשמל פגום יש להחליפו על ידי היצרן, נציג שירות מטעמו או אדם מוסמך דומה אחר וזאת כדי למנוע סכנה.

- אין לגעת ברכיב החימום בידיים חשופות. במקרה של יצירת מגע בטעות, הסירו סימנים של אצבעות בעזרת מטלית רכה ספירט מתיל או אלכוהול, אחרת הסימנים יישרפו לתוך הרכיב ויגרמו לתקלה בתנור החימום בטרם עת.
- אין להחליף או לנסות להחליף את רכיב החימום במוצר זה.
- מוצר זה מתאים לשימוש במקום פתוח בלבד. אין להפעיל את המכשיר באור שמש ישיר, בקרבת מקורות חום, מותר בסביבות לחות כגון חדרי אמבטיה, מקלחת או בריכת שחייה.
- אין להשאיר מוצר זה במקום פתוח, חשוף לאלמנטים (של מזג האוויר) למשך פרקי זמן ארוכים.
- אין להפעיל את המכשיר בידיים רטובות או לשפוך מים או נוזלים אחרים על המכשיר, על כבל החשמל או על תקע החשמל.
- אין להעביר את כבל החשמל מתחת לשטיח. אין לכסות את כבל החשמל בסמרטוטים, שטיחים צרים או כיסויים דומים אחרים. סדרו את כבל החשמל הרחק מתנועה רגלית וממקומות מהם שלא ניתן למעוד מעליו.
- אין לכרוך את כבל החשמל סביב המכשיר.
- אין להכניס או לאפשר כניסה של גופים זרים לתוך פתחי האוורור או לתוך פתחים על תנור החימום, היות שהדבר עשוי לגרום להתלקחות אפשרית, אין לחסום את פתחי האוורור.
- אין לעשות שימוש במכשיר באזורים בהם נעשה שימוש או אחסנה של נפט, צבעים או חומרים מתלקחים.
- מקמו תמיד את המכשיר עם תקע החשמל במקום נגיש והימנעו משימוש בכבלים מאריכים היות שהם עשויים להתחמם יתר על המידה ולייצר פוטנציאל של סכנה לאש.
- וודאו תמיד שתנור החימום מחובר לשקע חשמל מתאים, כזה שנבדק לשימוש במקומות פתוחים.
- לניתוק תנור החימום, סובבו את לחצן הבקרה למצב כבוי (OFF), לאחר מכן הוציאו את תקע החשמל משקע החשמל. אין לנתק את תקע החשמל משקע החשמל באמצעות משיכה בכבל החשמל.
- נתקו תמיד את המכשיר מהחשמל וודאו שהמכשיר קר לחלוטין לפני הזזה, ניקיון או אחסנה של המכשיר.
- תנור חימום זה נועד לשימוש ביתי בלבד ואין לעשות בו שימוש בצורה מסחרית למטרות חוזיות. כל שימוש חלופי, שאינו מומלץ על ידי היצרן, עשוי לגרום להתלקחות, להתחשמלות או לפגיעה באנשים.
- לא מומלץ לעשות שימוש בחיבורים על תנור החימום.
- **אזהרה:** תנור חימום זה אינו מצויד ברכיב לשליטה בטמפרטורת החדר. אין לעשות שימוש בתנור חימום זה בחדרים קטנים בזמן שיש בהם אנשים שאינם יכולים לעזוב את החדר בעצמם, אלא אם כן סופקה להם השגחה קבועה.

- בדקו את הקירות החיצוניים לראות שאין אזורים פגומים טרם התקנת תנור החימום.
- בדקו את הקירות החיצוניים בכל הנוגע לתקשורת ולכבלים חשמליים וצינורות.
- במידה ואחד מקווי השירות נמצא בסמיכות אין להתקין את תנור החימום, יש למצוא מיקום חלופי להתקנת מוצר זה.
- אין לעשות שימוש בתנור חימום זה עם מתכנת, קוצב זמן, מערכת נפרדת של שלט רחוק או כל מכשיר אחרת שמפעיל את תנור החימום באופן אוטומטי, כיוון שקיימת סכנה במידה ותנור החימום יהיה מכוסה או ימוקם לא נכון.
- אין למקם את תנור החימום בדיוק מתחת לשקע חשמל.
- יש להרחיק ילדים מתחת לגיל 3 ממכשיר זה אלא אם כן הם נמצאים תחת השגחה מתמדת.
- ילדים מעל גיל 3 ומתחת לגיל 8 יפעילו / יכבו את המכשיר בתנאי שהוא מוקם או הותקן במיקום ההפעלה הייעודי שלו ובמידה והושמה עליהם השגחה או סופקה להם הנחיה בכל הנוגע לשימוש במכשיר בדרך בטוחה ובמידה והם מבינים את הסכנות המעורבות בכך. ילדים מעל גיל 3 ומתחת לגיל 8 לא יחברו, יווסתו וינקו את המכשיר או יבצעו פעולת תחזוקה של משתמש.
- בכל הנוגע לניקיון הרפלקטור, אנא עיינו בפסקה הרלוונטית הנתונה להלן.
- אמצעי לניתוק מרשת החשמל עם הפרדה של מגע בין כל הקטבים (נקודות החיבור) חייב להיכלל בחיווט הקבוע בהתאם לחוקי החיווט.

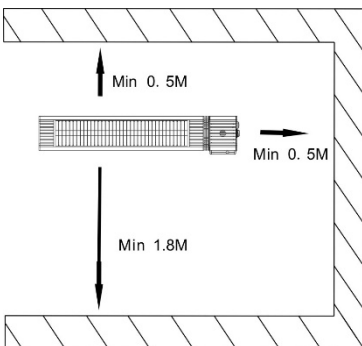
התקנה

1. טרם ההתקנה, הדברים הבאים מצריכים את ההתייחסות שלכם.

- (1) יש להניח מוצרים בעדינות.
- (2) לא מומלצת התקנה בסביבות חומציות ואלקליות.
- (3) המוצר חייב להיות מוארק.
- (4) חובה לבדוק את סימן המותג של המוצר אודות נתוני המתח החשמלי ואת המתח המקומי בפועל ולוודא שהם מתאימים.
- (5) וודאו שדירוג ההספק צריך להיות בעל יכולת הולכת זרם חשמל מספקת.

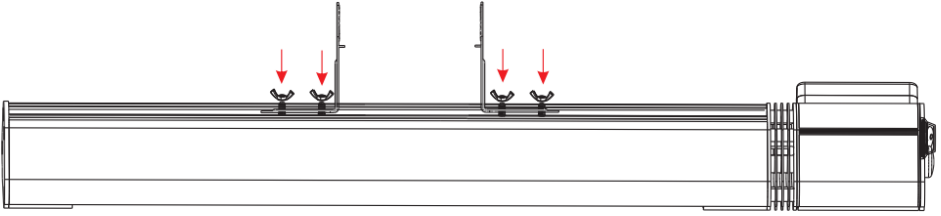
2. וודאו את מיקום התקנת המוצר

לשימוש בטוח במוצר, מיקום התקנת המוצר יהיה עם גובה מינימלי של 1.8 מטר מהרצפה, מהתקרה, מהגג, ומרחק מינימלי של 0.5 מטר משתי הקירות הצדדיים.

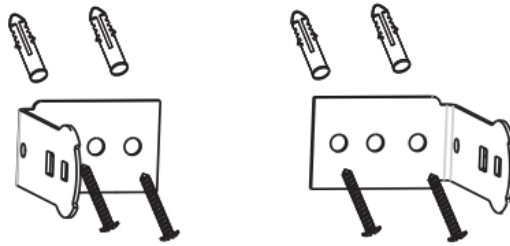


3. שלבי התקנה

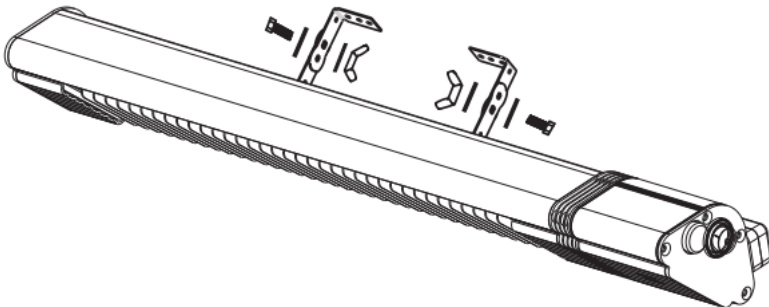
1. קבעו את 2 הסוגרים בצורת L לגוף תנור החימום באמצעות 4 אומי פרפר M4.



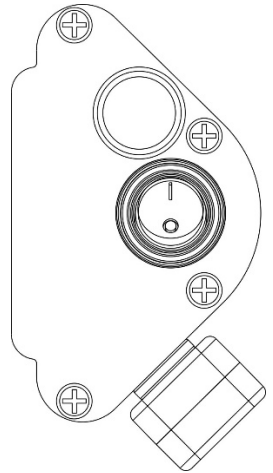
2. בהתאם למקום התקנת המוצר, השתמשו במקדחה חשמלית כדי לקדוח ארבעה חורים עגולים בקוטר 8 מ"מ. קבעו את שני הסוגריים האחרים בצורת L לקיר באמצעות ארבעה דיבלי פלסטיק $\Phi 8$ וברגים ST4*35 מ"מ



3. קבעו את התושבת באמצעות שני ברגים M8*16 מ"מ ו-2 יחידות אומי פרפר M8 וארבע פלטות $\Phi 8$ כמפורט להלן. ודאו שנקודות ההתקנה מקובעות היטב.

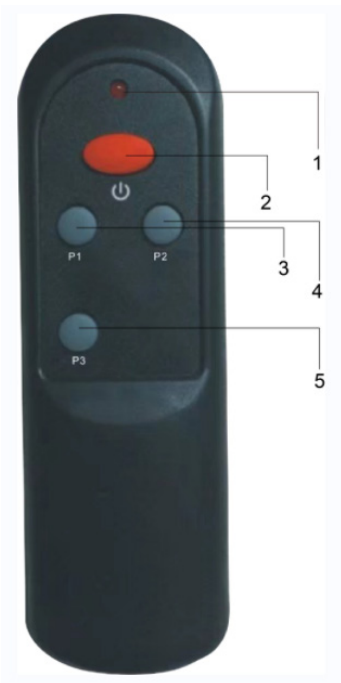


הוראות הפעלה



מתג ההפעלה / כיבוי נידוד שבצד ימין שולט בכיבוי / מצב הכן של המכשיר.
הלחצן שבצד ימין שולט בשלוש הגדרות POWER שונות.

שלט רחוק



1. חיווי
כאשר נמצא בשימוש, לחצו על כל לחצן, נורית החיווי האדומה תהבהב.
2. לחצן Off/Standby (כיבוי / מצב הכן)
מעביר את תנור החימום למצב כבוי / הכן.
3. הילוך ראשון P1
בחרו לבחירה בחימום נמוך $750W$.
4. הילוך שני P2
בחרו לבחירה בחימום בינוני $1500W$.
5. הילוך שלישי P3
בחרו לבחירה בחימום גבוה $2000W$.

תחזוקה וניקיון

תחזוקה

שימו לב! תחזוקה זהירה וסדירה של תנור החימום האינפרה אדום דרושה על מנת להשגת הפעלה יעילה וארוכת טווח של המכשיר שלכם.

- 1) בדקו את ניקיון הרפלקטור וגוף חימום האינפרה אדום לכל הפחות פעם בחודש. במידת הצורך, יישמו את הנחיות הניקיון והתחזוקה.
- 2) מספר הבדיקות עשוי לעלות בהתחשב בכמות האבק שבסביבה.
- 3) בדקו את עיוות הרפלקטור, חוטי החשמל והמסגרת בעיניים בעת ניקיון המכשיר. במקרה של עיוות כלשהו, היוועצו בטכנאי מוסמך.
- 4) בדקו את כבל החשמל ואת תקע החשמל בצורה חזותית בעת ניקיון המכשיר. במקרה של עיוות, היוועצו עם טכנאי מוסמך.

ניקיון

שימו לב! ניקיון סדיר וזהיר מסייע לתנור החימום שלכם לפעול ביעילות לשנים רבות.

- 1) נתקו את כבל החשמל שלכם למען בטיחותכם טרם ניקיון המכשיר שלכם.
- 2) הוציאו את רשת הברזל הקדמית דרך פתחי הכניסה שבמסגרת בעזרת מברגה מחורצת.
- 3) את הרפלקטור ואת גוף החימום יש לנקות בעזרת מטלית רכה, מברשת רכה או אוויר קר או יבש. ניתן ללחלח את המטלית אולם לעולם אין להרטיב אותה יותר מדי וחומר הניקוי לא יכלול חומרים כימיים מכל סוג שהוא.
- 4) הימנעו משימוש בחומרי ניקוי העשויים לגרום נזק לרפלקטור (חומר ניקוי וכו').
- 5) הכניסו מחדש את רשת הברזל בעזרת מברגה מחורצת.

מפרטי המוצר

דגם: IP65-STO2000CT-WL-R

מתח	AC 220-240 וולט
תדר	50/60 הרץ
הספק חשמלי	2000 וואט

הסמל שעל המוצר או בהנחיות מציין כי יש להשליך את הציוד החשמלי והאלקטרוני שלכם בסיום חיי השירות שלו בנפרד מהפסולת הביתית שלכם.

קיימות מערכות איסוף נפרדות למחזור במדינה.

לקבלת מידע נוסף, אנא צרו קשר עם הרשות המקומית או עם הספק ממנו נרכש המוצר שלכם.

אזהרה!!

מכשיר זה אינו מיועד לשימוש על ידי אנשים (כולל ילדים מעל גיל 8) עם מוגבלויות פיזיות, חושיות, שכליות או חוסר ניסיון וידע, אלא אם יש השגחה או הדרכה מאדם האחראי על ביטחונם.

יש להשגיח על ילדים לבל ישחקו עם המכשיר.

אין לאפשר לילדים לבצע פעולות ניקוי ותחזוקה ללא השגחה.

הרחיקו את חומרי האריזה מילדים - סכנת חנק.

הוראות בטיחות כלליות למכשירי חשמל ביתיים

מיקום:

1. אין להשתמש במכשיר זה בקרבת נוזלים דליקים.
אם פתיל הזינה של המכשיר ניזוק, כדי להימנע מסכנה, החלפתו תיעשה על ידי היצרן, ע"י סוכן השירות שלו או על ידי אדם מוסמך אחר.
2. יש למקם את המוצר במקום יבש הרחק ממקורות מים מותר להתקינו במקום לח או בחדרי אמבטיה.
3. יש למקם את המכשיר הרחק ממקורות חום (תנורי חימום, רדיאטורים וכו').
4. יש להציב את המכשיר על משטח מאוזן.
5. יש לאפשר מרווח מספיק לצורך אוורור המכשיר - אין לכסות את פתחי האוורור.

מתח החשמל:

6. יש לוודא שמתח הרשת (230 וולט) מתאים למתח ההפעלה שמצוין על גבי המכשיר.

זהירות:

7. המכשיר מיועד לשימוש ביתי ולשימוש ציבורי וכו'.
8. אין למשוך את התקע מהשקע ע"י משיכה בחוט החשמל.
9. יש לוודא שכבל החשמל והתקע שלמים ותקינים. לתיקון פגמים יש לפנות לחשמלאי מוסמך.
10. אין לאפשר לילדים להשתמש במוצר ללא פיקוח.
11. יש לחבר את המכשיר אל שקע תקני בו קיים חיבור הארקה תקני.
12. יש לאפשר גישה נוחה לניתוק כבל הזינה משקע החשמל בקיר.
13. כאשר לא מתכוונים להשתמש במכשיר לפרק זמן ארוך יש לנתקו מרשת החשמל.
14. אין לפתוח את מכסה המכשיר, אם ישנה בעיה בפעולתו התקינה של המכשיר יש לפנות למעבדת השירות.
15. אין להניח על המכשיר כל כלי אשר מכיל מים או נוזלים אחרים. במקרה של חדירת מים למכשיר יש להפסיק את זרם החשמל לשקע (הורדת הנת"ך מארון החשמל), לנתקו מרשת החשמל ולהביאו אל תחנת השירות הקרובה למקום מגוריכם.
16. אין להחדיר למכשיר חפצים כלשהם, כניסה של חפצים זרים עלולה לגרום להתחשמלות.
17. במקרה של חדירת חפץ כלשהו יש לנתק את המכשיר מרשת החשמל ולהביאו אל תחנת השירות הקרובה למקום מגוריכם.

תופעות חריגות:

במקרה של ריח או רעשים שמגיעים מהמכשיר, יש לנתק את המכשיר מרשת החשמל ולפנות למחלקת שירות הלקוחות.

ניקוי:

לפני ניקוי המכשיר יש לנתק אותו מרשת החשמל. אין להשתמש בחומרים נדיפים כמו אלכוהול או בנזין.
ניקוי המכשיר יעשה על ידי מטלית יבשה בלבד.

תיקונים ושירות:

יתבצעו על ידי תחנת שירות מוסמכת.

תודה שקינתם עוד אחד ממוצרי האיכות של חברת סיינטי!

תעודת אחריות סיינטי

שם המוצר: _____, תיאור המוצר: _____,

שם הדגם: _____, שנת ייצור: _____, מועד רכישה המוצר: _____.

תחנות שירות

קראוונק גדעון ובניו שטמפר 45 פתח תקווה, 03-047845
 רונן גלעד יזמות- רחוב אגריפס 19 ירושלים, 02-6247262
 חשמל ברקוביץ בית אשל 30 באר שבע, 08-6274426
 בורג המפרץ הלוצי התעשייה 3 חיפה, 04-8817000

אנו סיינטי לקת בע"מ ("להלן: "היבואן"), ח.פ. 513324160 מפארק שח"ק- שקד, ד.ג. מנשה, ת.ד. 37862. טל: 04-6350680, פקס: 04-6350670, אחראים בזאת כלפי רוכש מוצר וכל נעבר בדיון שלו ("הצרכן") לתקינות המוצר, 240 מיקוד: 37862. מבחינת ליקויים כלשהם בעבודה ו/או בחומרים, בתנאי שנעשה במוצר שימוש נכון וסביר ובכפוף לתנאים הבאים:

- 1- אחריות למוצר לתקופה בת 12 חודשים ("להלן: "תקופת האחריות") שתחילתה במועד רכישה המוצר או עם סיום התקנת המוצר בבית הצרכן או הדרכת הצרכן בתפעול המוצר (ככל שההתקנה/הדרכה נדרשים ע"י היבואן כתנאי להפעלת המוצר), לפי המאוחר ובלבד שעד למועד התקנת המוצר לא עשה הצרכן שימוש במוצר והמוצר נשמר בתנאים ראויים העונים על דרישות היבואן. אחריות כמפורט בתעודה זו תחול אף על התקנת המוצר, אם המוצר הותקן על ידיו/או מטעם היבואן ע"פ דרישת היבואן כתנאי להפעלת המוצר".
- 2- האחריות בהתאם לתעודת אחריות זו תקפה רק למוצרים שיובאו לישראל ע"י היבואן ושוקקו על ידו.
- 3- היבואן מתחייב לתקן כל קלקול שהתגלה במוצר במהלך תקופת האחריות וזאת ללא תמורה. כמו כן, מתחייב היבואן להחליף, במידה שידרש, את המוצר או כל חלק ממנו, ללא תמורה. ככל של צורך התיקון תידרש החלפת חלקים, מתחייב היבואן לספק חלקים מקוריים וחדשים. לא תוקן המוצר כאמור לעיל - היבואן יספק לצרכן מוצר חדש זהה או מסוג ואיכות דומים ושיוו ערך או ישיב לצרכן את התמורה ששילם בעד המוצר, לפי בחירת היבואן. תיקון כאמור יבוצע בתוך 7 ימים מהיום שבו נמסר המוצר לתחנת השירות ו/או לחנות ממנה נרכש.
- 4- לאחר תיקון המוצר מתחייב היבואן להצטייב לרכבן פירוט אודות מהות התיקון ואודות החלקים שהוחלפו (ככל שהוחלפו חלקים).
- 5- הוכיח היבואן כי מקור הקלקול בנזק מכוון, יהא היבואן פטור מחיובו על פי סעיף זה ויוכל לסרב לתקן את המוצר ו/או לדרוש תשלום בעד התיקון.
- 6- היבואן יספק, על פי דרישת הצרכן, חלקי חילוף לשם תיקון המוצר, עד תום תקופת האחריות שנקבעה למוצר ובמוצרים שעלותם מעל 300 ₪ יספק היבואן, על פי דרישת הצרכן, חלקי חילוף לשם תיקון המוצר עד תום שנה לאחר תום תקופת האחריות שנקבעה למוצר.
- 7- תעודת זו אמורה ותנאיה תקפים למוצר ולכל מוצר שהובא במקומו ואין בהחלפת מוצר ו/או חלק ממנו משום הארכת תקופת האחריות המקורית שכאמור החלה במועד מסירת המוצר המקורי לצרכן. כמו כן, אין האחריות חלה על אביזרים נלווים למוצר שלא נמכרו לצרכן על ידי היבואן.
- 8- חיובי היבואן מתחילים עם מסירת הטובין בפועל לצרכן.
- 9- על הוראות תעודת אחריות זו יחולו באופן בלעדי חוקי מדינת ישראל והם יחולו בשטחי מדינת ישראל (למעט הרשות הפלסטינית).
- 10- תיקון קלקול במוצר בתקופת האחריות יחזיר את המוצר למצב שבו היה אלמלא הקלקול, לרבות החלפת חלקים בחלקים מקוריים וחדשים. ככל שהתיקון לא אפשרי בתנאי סעיף זה, יספק היבואן לצרכן מוצר חדש, זהה או מסוג ואיכות דומה ושווה ערך, או ישיב לו את התמורה ששילם בעד המוצר- וזאת לשיקול דעת הבלעדי של היבואן.
- 11- יבואן יתקן מוצר מתום שבוע ימים מהיום שבו נקרא לעשות כן או מתום עשרה ימים מהיום שבו נמסר המוצר לתחנת השירות, לפי העניין. נמסר המוצר לנקודת מכירה - במקרה בו אין תחנת שירות בקרבת מקום (במרחק שאינו עולה על 15 ק"מ), ימלא היבואן את חובתו לתקן את המוצר לא יאוחר מתום שבועיים מהיום שבו נמסר המוצר. המוצרים יובאו לתחנות השירות לשם תיקונם. לא ניתן להוביל באופן סביב את המוצר לתחנות השירות, מפאת גודלו, משקלו או נפחו או מחמת היותו מחובר דרך קבע, יתקנם היבואן במענו של הצרכן ואם נדרשה מעבדה לשם ביצוע התיקון, יעביר היצ'רן את המוצר למעבדה ויחזיר למענו של הצרכן, בלא תמורה.
- 12- על אף האמור לעיל, רשאי היבואן לדרוש תמורה בעד תיקון שביצע במוצר לפי דרישת הצרכן, או בעד הובלתו או החלפתו, לפי העניין, אם הוכיח, לפני ביצוע התיקון, שהקלקול בו נובע כתוצאה מאת הסיבות שלהלן:
 - (א) כוח עליון שהתרחש במועד מאוחר ממועד מסירת המוצר לצרכן
 - (ב) דדון או רשלנות של הצרכן, לרבות שימוש במוצר בניגוד להוראות השימוש ובלבד שהוראות השימוש סבירות בנסיבות העניין, והכל בכפוף להוראות כל דין; יבואן, בנסיבות שאינן נובעות מהפרת
 - (ג) תיקון שנעשה במוצר בידי מי שלא הורשה לכך מטעם היבואן, בנסיבות שאנן נובעות מהפרת חיובי היבואן לפי כתב אחריות זה.
- 13- על הוראות תעודת אחריות זו יחולו באופן בלעדי חוקי מדינת ישראל והם יחולו בשטחי מדינת ישראל (למעט הרשות הפלסטינית)