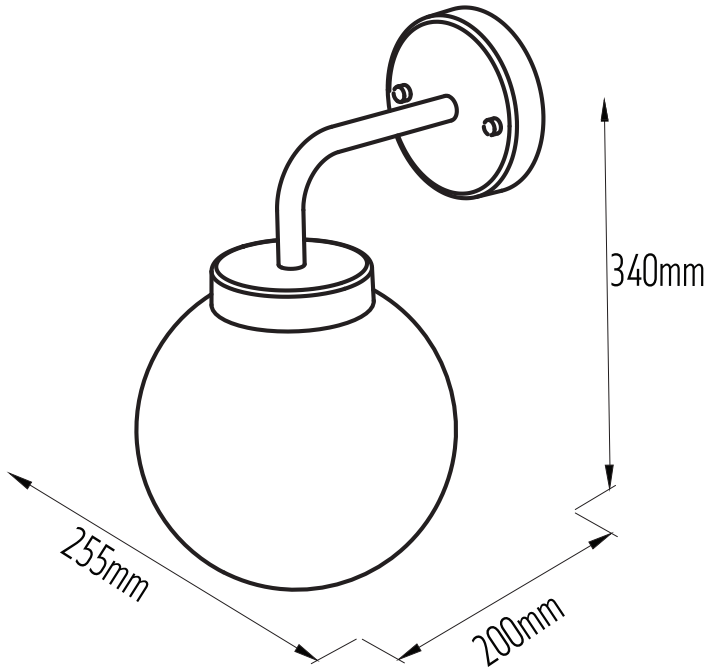


# דגם ZIV

סדרת BUBBLE גופי תאורה  
צמודי קיר דקורטיביים, נורת E27



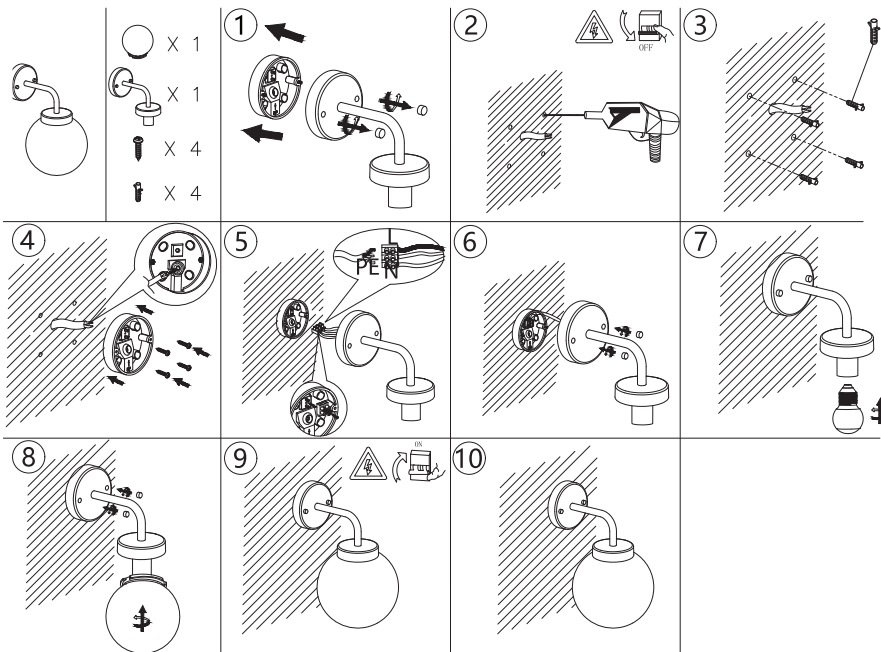
לקוח נכבד

תודה שרכשת מוצר זה מחברת סאינט  
נא הקפד על הוראות ההתקנה.

גוף תאורה צמוד קיר דקורטיבי הברגה דרגת הגנת המוצר IP54, מיועד לבתי מגורים, אולמות וליישומים ביתיים או מסחריים שונים.

**יש לקרוא בקפידה ולפעול לפי ההוראות לפני התקנת גוף תאורה הוראות בטיחות והתקנה לתאורת פנים**

## שלבי התקנה



• מיועד לשימוש לפי רמת אטימות IP54.

• נורה E27 עד 40W

• יש לבצע התקנת גוף תאורה ע"י חשמלאי מוסמך בלבד.

• יש לבצע התקנה לגוף לפי ההוראות מטה והאזור.

• אסור לכסות את גוף התאורה בחומר בידוד או דומה לו.

• אין להחליף כל רכיב חשמלי פגום.

• יש לנקות בעזרת מטלית יבשה, כאשר גוף התאורה קר ומנותק

מזרם החשמל.

• יש להרחיק מהישג ידם של ילדים.

• נא ללבוש כפפות.

## הוראות התקנה

1. קיבעו את גשר התליה לקיר בעזרת הברגים.

2. חברו את החוט עם מכסה החיווט.

3. חברו את בסיס הגוף לגשר התליה בעזרת הברגים.

4. הכנס את כיסוי הזכוכית למקום.

5. הברג את כיסוי הזכוכית למקומה.

סימונים:

• מרחק מינימלי בין גוף תאורה לחפץ כלשהו.



• לשימוש חיצוני IP54



**תודה שקיפתם עוד אחד ממוצרי האיכות של חברת סיינט !**

תעודת אחריות סיינט

שם המוצר: \_\_\_\_\_, תיאור המוצר: \_\_\_\_\_

שם הדגם: \_\_\_\_\_, שנת ייצור: \_\_\_\_\_, מועד רכישת המוצר: \_\_\_\_\_

תחנת שירות

קראזמן גדעון ובניו שטמפפר 45 פתח תקווה, 03-047845  
 רונן גלעד יזמות- רחוב אגריפס 19 ירושלים, 02-6247262  
 חשמל ברקוביץ בית אשל 30 באר שבע, 08-6274426  
 בורג המפרץ חלוצי התעשייה 3 חיפה, 04-8817000

אנו סיינט לקת בע"מ (להלן: "היבואן"), ח.פ. 513324160 מפארק שח"ק- שקד, ד.ג. מנשה, ת.ד. 240, מיקוד: 37862. טל: 04-6350680, פקס: 04-6350670, אחראים בזאת כלפי רוכש מוצר וכל נעבר בדין שלו (להלן: "הצרכן") לתקינת המוצר, מבחינת ליקויים כלשהם בעבודה ו/או בחומרים, בתנאי שנעשה במוצר שימוש נכון וסביר ובכפוף לתנאים הבאים:

- 1- אחריות למוצר לתקופה בת 12 חודשים (להלן: "תקופת האחריות") שתחילתה במועד רכישת המוצר או עם סיום התקנת המוצר בבית הצרכן או הדרכת הצרכן בתפעול המוצר (ככל שההתקנה/ ההדרכה נדרשים ע"י היבואן כתנאי להפעלת המוצר), לפי המאוחר ובלבד שעד למועד התקנת המוצר לא עשה הצרכן שימוש במוצר והמוצר נשמר בתנאים ראיים העונים על דרישות היבואן. אחריות כמפורט בתעודה זו תחול אף על התקנת המוצר, אם המוצר הותקן על ידי/או מטעם היבואן ע"פ דרישת היבואן כתנאי להפעלת המוצר".
- 2- האחריות בהתאם לתעודת אחריות זו תקפה רק למוצרים שיובאו לישראל ע"י היבואן ושוקו על ידו.
- 3- היבואן מתחייב לתקן כל קלקול שהתגלה במוצר במהלך תקופת האחריות וזאת ללא תמורה. כמו כן, מתחייב היבואן להחליף, במידה שידרש, את המוצר או כל חלק ממנו, ללא תמורה. ככל של צורך התיקון תידרש החלפת חלקים, מתחייב היבואן לספק חלקים מקוריים וחדשים. לא תוקן המוצר כאמור לעיל - היבואן יספק לצרכן מוצר חדש זהה או מסוג ואיכות דומים ושוי ערך או ישיב לצרכן את התמורה ששילם בעד המוצר, לפי בחירת היבואן. תיקון כאמור יבוצע בתוך 7 ימים מהיום שבו נמסר המוצר לתחנת השירות ו/או לחנות ממנה נרכש
- 4- לאחר תיקון המוצר מתחייב היבואן להמציא לצרכן פירוט אודות מהות התיקון ואודות החלקים שהוחלפו (ככל שהוחלפו חלקים).
- 5- הוכיח היבואן כי מקור הקלקול בנזק מנוון, יאה היבואן פטור מחיובי על פי סעיף זה ויכול לטוב לתקן את המוצר ו/או לדרוש תשלום בעד התיקון.
- 6- היבואן יספק, על פי דרישת הצרכן, חלקי חילוף לשם תיקון המוצר, עד תום תקופת האחריות שנקבעה למוצר ובמוצרים שעלותם מעל 300 ₪ יספק היבואן, על פי דרישת הצרכן, חלקי חילוף לשם תיקון המוצר עד תום שנה לאחר תום תקופת האחריות שנקבעה למוצר.
- 7- תעודת זו אחריות ותנאיה תקפים למוצר ולכל מוצר שהובא במקומו ואין בהחלפת מוצר ו/או חלק ממנו משום הארכת תקופת האחריות המקורית שכאמור החלה במועד מסירת המוצר המקורי לצרכן. כמו כן, אין האחריות חלה על אביזרים נלווים למוצר שלא נמכרו לצרכן על ידי היבואן.
- 8- חיובי היבואן מתחילים עם מסירת הטובין בפועל לצרכן.
- 9- על הוראות תעודת אחריות זו יחולו באופן בלעדי חוקי מדינת ישראל והם יחולו בשטחי מדינת ישראל (למעט הרשות הפלסטינית).
- 10- תיקון קלקול במוצר בתקופת האחריות יחזיר את המוצר למצב שבו היה אלמלא הקלקול, לרבות החלפת חלקים בחלקים מקוריים וחדשים. ככל שהתיקון לא אפשרי בתנאי סעיף זה, יספק היבואן לצרכן מוצר חדש, זהה או מסוג ואיכות דומה ושווה ערך, או ישיב לו את התמורה ששילם בעד המוצר - וזאת לשיקול דעת הבלעדי של היבואן.
- 11- יבואן יתקן מוצר מתום שבוע ימים מהיום שבו נקרא לעשות כן או מתום עשרה ימים מהיום שבו נמסר המוצר לתחנת השירות, לפי העניין. נמסר המוצר לנקודת מכירה - במקרה בו אין תחנת שירות בקרבת מקום (במרחק שאינו עולה על 15 ק"מ), ימלא היבואן את חובתו לתקן את המוצר לא יאוחר מתום שבועיים מהיום שבו נמסר המוצר. המוצרים יבאו לתחנת השירות לשם תיקונם. לא ניתן להוביל באופן סביר את המוצר לתחנת השירות, מפאת גודלו, משקלו או נפחו או מחמת היותו מחובר דרך קבע, יתקנם היבואן במענו של הצרכן ואם נדרשה מעבדה לשם ביצוע התיקון, יעביר היצרן את המוצר למעבדה ויחזיר למענו של הצרכן, בלא תמורה.
- 12- על אף האמור לעיל, רשאי היבואן לדרוש תמורה בעד תיקון שביצע במוצר לפי דרישת הצרכן, או בעד הובלתו או החלפתו, לפי העניין, אם הוכיח, לפני ביצוע התיקון, שהקלקול בו נובע כתוצאה מאת הסיבות שלהלן:
  - (א) כוח עליון שהתרחש במועד מאוחר ממועד מסירת המוצר לצרכן
  - (ב) זדון או רשלנות של הצרכן, לרבות שימוש במוצר בניגוד להוראות השימוש ובלבד שהוראות השימוש סבירות בניסיונות הענין, והכל בכפוף להוראות כל דין; יבואן, בניסיונות שאינם נובעות מהפרת
  - (ג) תיקון שנעשה במוצר בידי מי שלא הורשה לכך מטעם היבואן, בניסיונות שאינם נובעות מהפרת חיובי היבואן לפי כתב אחריות זה.
- 13- על הוראות תעודת אחריות זו יחולו באופן בלעדי חוקי מדינת ישראל והם יחולו בשטחי מדינת ישראל (למעט הרשות הפלסטינית)