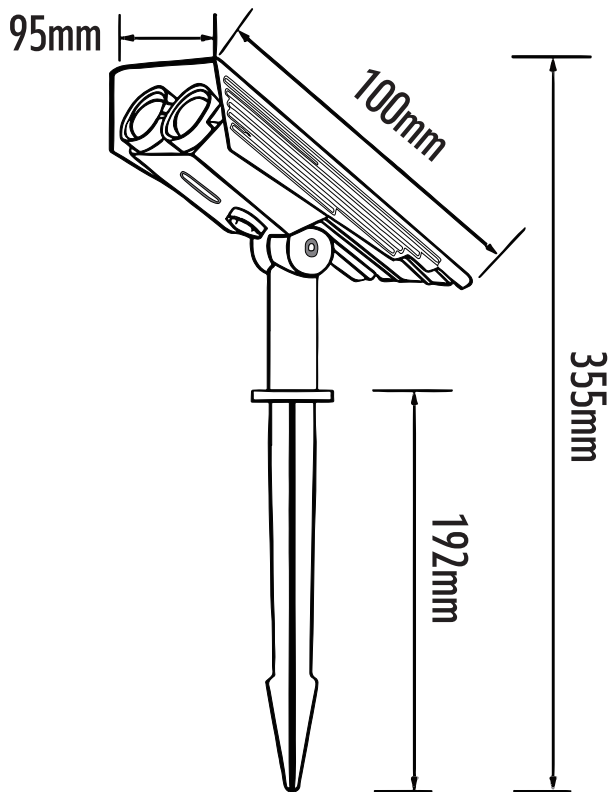


הוראות הפעלה ובטיחות

דוקרן RGB + אור חם

דוקרן גינה מוגן מים



לקוח נכבד

תודה שרכשת מוצר זה מחברת סאינט
נא הקפד על הוראות ההתקנה.

דוקרן גינה Hawk.

דרגת הגנת המוצר IP65, עם עמידות לאבק,
מיועד לשימוש חיצוני, הארת עצים, שבילים,
תאורה היקפית, כניסות לבתים ועוד.

דוקרן סולארי - הוראות הפעלה

נא לקרוא את ההוראות ולהשתמש במוצר בהתאם

טעינה ושימוש

- יש להטעין את המוצר בצורה ישירה מול השמש לפחות ל 8 שעות לפני השימוש.
- כפתור שליטה נמצא בתחתית הפאנל:
* לחיצה ארוכה של 2 שניות תדליק את המוצר.
* כל לחיצה רגעית נוספת תדליק אפשרות תאורה: אור חם, אדום, ירוק, כחול, ומשולב מתחלף.
* לחיצה ארוכה נוספת תכבה את האור.
* כאשר משאירים את האור דולק בחשכה ידלק באותו מצב יום למחרת.

3. זמן שימוש לאחר טעינה מלאה:
כ- 10 שעות.

מידע חשוב

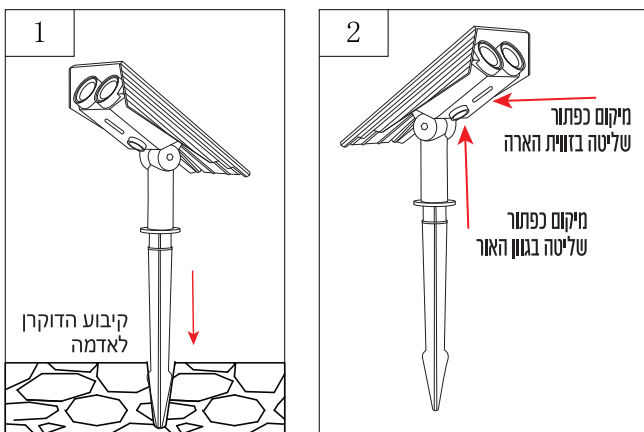
יש להתקין את המוצר בזווית ישירה לשמש

- יש לבחור מיקום המוצר הרחק ממקור אור אחר כגון תאורת רחוב. תאורה אחרת יכולה לגרום למוצר לא לפעול כראוי
- עוצמה וזמן התאורה משתנה ותלוי בזמן ואיכות החשיפה לשמש, מיקום, מזג האוויר ועוד

תחזוקה

- יש לוודא שהפאנל סולארי נקי
- במידת הצורך יש להחליף סוללה פנימית ייעודית, במקומות שירות מורשים
- במעמד החלפת הסוללה יש לנקוט אמצעי זהירות, יש להשליך את הסוללה הישנה למקומות המיועדים על פי החוק למחזור.

איור מוצר



תודה שקינתם עוד אחד ממוצרי האיכות של חברת סיינט!

תעודת אחריות סיינט

שם המוצר: _____, תיאור המוצר: _____,
 שם הדגם: _____, שנת ייצור: _____, מועד רכישת המוצר: _____.

תחנות שירות

קראוזמן גדעון ובניו שטמפפר 45 פתח תקווה, 03-047845
 רונן גלעד יזמות- רחוב אגריפס 19 ירושלים, 02-6247262
 חשמל ברקוביץ בית אשל 30 באר שבע, 08-6274426
 בורג המפרץ חלוצי התעשייה 3 חיפה, 04-8817000

אנו סיינט לקת בע"מ ("להלן: "היבואן"), ח.פ. 513324160 מפארק שח"ק- שקד, ד.ג. מנשה, ת.ד. 240, מיקוד: 37862. טל: 04-6350680, פקס: 04-6350670, אחראים בזאת כלפי רכש מוצר וכל נעבר בדיון שלו ("להלן: "הצרכן") לתקינות המוצר, מבחינת ליקויים כלשהם בעבודה ו/או בחומרים, בתנאי שנעשה במוצר שימוש נכון וסביר ובכפוף לתנאים הבאים:

- 1- אחריות למוצר לתקופה בת 12 חודשים ("להלן: "תקופת האחריות") שתחילתה במועד רכישת המוצר או עם סיום התקנת המוצר בבית הצרכן או הדרכת הצרכן בתפעול המוצר (ככל שההתקנה/ ההדרכה נדרשים ע"י היבואן כתנאי להפעלת המוצר), לפי המאוחר ובלבד שעד למועד התקנת המוצר לא עשה הצרכן שימוש במוצר והמוצר נשמר בתנאים ראויים העונים על דרישות היבואן. אחריות כמפורט בתעודה זו תחול אף על התקנת המוצר, אם המוצר הותקן על ידי/או מטעם היבואן ע"פ דרישת היבואן כתנאי להפעלת המוצר".
- 2- האחריות בהתאם לתעודת אחריות זו תקפה רק למוצרים שיבואו לישראל ע"י היבואן ושוקו על ידו.
- 3- היבואן מתחייב לתקן כל קלקול שהתגלה במוצר במהלך תקופת האחריות וזאת ללא תמורה. כמו כן, מתחייב היבואן להחליף, במידה שיידרש, את המוצר או כל חלק ממנו, ללא תמורה. ככל של צורך התיקון תידרש החלפת חלקים, מתחייב היבואן לספק חלקים מקוריים וחדשים. לא תוקן המוצר כאמור לעיל - היבואן יספק לצרכן מוצר חדש זהה או מסוג ואיכות דומים ושיווי ערך או ישיב לצרכן את התמורה ששילם בעד המוצר, לפי בחירת היבואן. תיקון כאמור יבוצע בתוך 7 ימים מהיום שבו נמסר המוצר לתחנת השירות ו/או לחנות ממנה נרכש.
- 4- לאחר תיקון המוצר מתחייב היבואן להמציא לצרכן פירוט אודות מהות התיקון ואודות החלקים שהוחלפו (ככל שהוחלפו חלקים).
- 5- הוכיח היבואן כי מקור הקלקול בנזק מכונן, יהא היבואן פטור מחיובו על פי סעיף זה ויכל לטוב לתקן את המוצר ו/או לדרוש תשלום בעד התיקון.
- 6- היבואן יספק, על פי דרישת הצרכן, חלקי חילוף לשם תיקון המוצר, עד תום תקופת האחריות שנקבעה למוצר ובמוצרים שעלותם מעל 300 ₪ יספק היבואן, על פי דרישת הצרכן, חלקי חילוף לשם תיקון המוצר עד תום שנה לאחר תום תקופת האחריות שנקבעה למוצר.
- 7- תעודת זו אחריות ותנאיה תקפים למוצר ולכל מוצר שהובא במקומו ואין בהחלפת מוצר ו/או חלק ממנו משום הארכת תקופת האחריות המקורית שכאמור החלה במועד מסירת המוצר המקורי לצרכן, כמו כן, אין האחריות חלה על אביזרים נלווים למוצר שלא נמכרו לצרכן על ידי היבואן.
- 8- חיובי היבואן מתחילים עם מסירת הטובין בפועל לצרכן.
- 9- על הוראות תעודת אחריות זו יחולו באופן בלעדי חוקי מדינת ישראל והם יחולו בשטחי מדינת ישראל (למעט הרשות הפלסטינית).
- 10- תיקון קלקול במוצר בתקופת האחריות יחזיר את המוצר למצב שבו היה אלמלא הקלקול, לרבות החלפת חלקים בחלקים מקוריים וחדשים. ככל שהתיקון לא אפשרי בתנאי סעיף זה, יספק היבואן לצרכן מוצר חדש, זהה או מסוג ואיכות דומה ושווה ערך, או ישיב לו את התמורה ששילם בעד המוצר - וזאת לשיקול דעת הבלעדי של היבואן.
- 11- יבואן יתקן מוצר מתום שבוע ימים מהיום שבו נקרא לעשות כן או מתום עשרה ימים מהיום שבו נמסר המוצר לתחנת השירות, לפי העניין. נמסר המוצר לנקודת מכירה - במקרה בו אין תחנת שירות בקרבת מקום) במרחק שאינו עולה על 15 ק"מ(, ימלא היבואן את חובתו לתקן את המוצר לא יאוחר מתום שבועיים מהיום שבו נמסר המוצר. המוצרים יבאו לתחנות השירות לשם תיקונם. לא ניתן להביל באופן סביר את המוצר לתחנות השירות, מפאת גודלו, משקלו או נפחו או מחמת היותו מחובר דרך קבע, יתקנם היבואן במענו של הצרכן ואם נדרשה מעבדה לשם ביצוע התיקון, יעביר היצרן את המוצר למעבדה ויחזיר למענו של הצרכן, בלא תמורה.
- 12- על אף האמור לעיל, רשאי היבואן לדרוש תמורה בעד תיקון שביצע במוצר לפי דרישת הצרכן, או בעד הובלתו או החלפתו, לפי העניין, אם הוכיח, לפני ביצוע התיקון, שהקלקול בו נובע כתוצאה מאת הסיבות שלהלן:
 (א) כוח עליון שהתרחש במועד מאוחר ממועד מסירת המוצר לצרכן
 (ב) זדון או רשלנות של הצרכן, לרבות שימוש במוצר בניגוד להוראות השימוש ובלבד שההוראות השימוש סבירות בנסיבות העניין, והכל בכפוף להוראות כל דין; יבואן, בנסיבות שאינן נובעות מהפרת
 (ג) תיקון שנעשה במוצר בידי מי שלא הורשה לכך מטעם היבואן, בנסיבות שאינן נובעות מהפרת חיובי היבואן לפי כתב אחריות זה.
- 13- על הוראות תעודת אחריות זו יחולו באופן בלעדי חוקי מדינת ישראל והם יחולו בשטחי מדינת ישראל (למעט הרשות הפלסטינית)